

# 取付プレート一覧

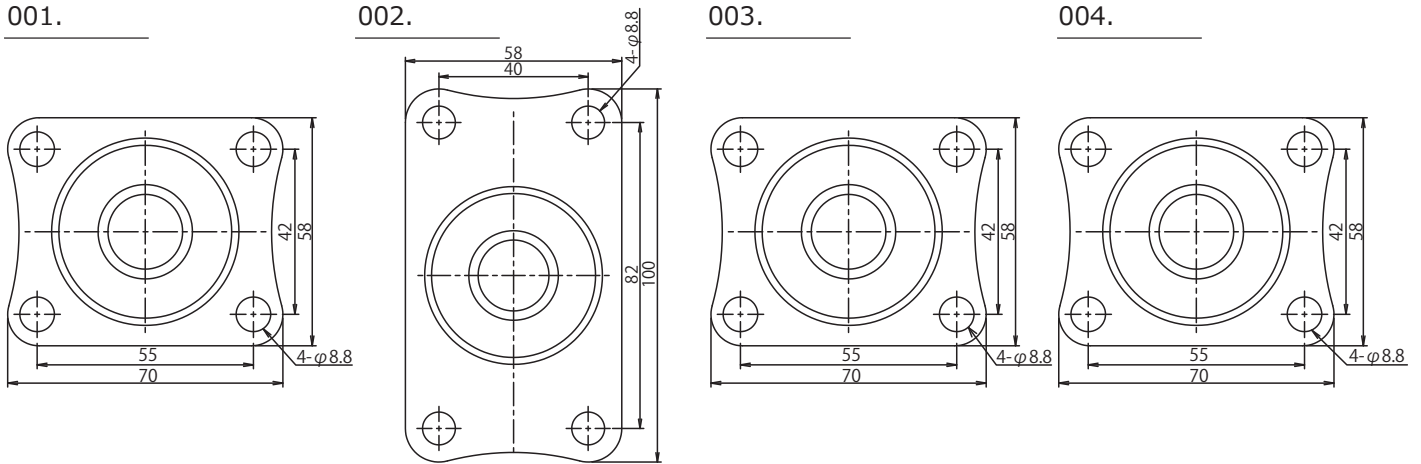
---



# 目次

目次	P1
LIGHTSTAR	P2~9
MIDDLESTAR	P10~13
HEAVYSTAR	P14~20
OFFICESTAR	P21
SHORTSTAR	P22~26
LOCKSTAR	P27
SMOOSTAR	P28~29
SILENTSTAR	P30~32
LEADSTAR	P33~34
STAINLESTAR	P35~39

# LIGHTSTAR


**A4S965000**

 プレート品名: S2-65 取付座  
(三価ユニクロ)

板厚 2.3mm

型名	車輪径 (mm)
SG 型	50 ~ 75
SG-S 型	50 ~ 75
SG-DS 型	75

**A4S910000**

 プレート品名: S2-100 取付座  
(三価ユニクロ)

板厚 2.3mm

型名	車輪径 (mm)
SG 型	100
SG-S 型	100
SG-DS 型	100

**A4S9650S0**

プレート品名: SUS S2-65 取付座

板厚 2.0mm

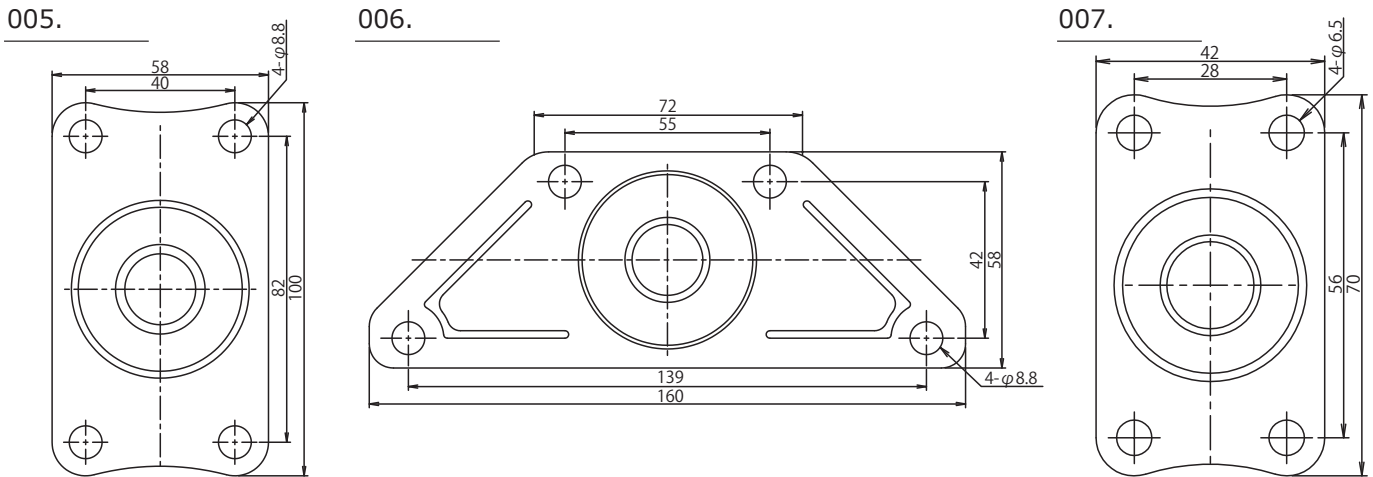
型名	車輪径 (mm)
SUS-SG 型	50 ~ 75
SUS-SG-S 型	50 ~ 75

**A4S900120**

 プレート品名: SFH 取付座 (P55×42)  
(三価ユニクロ)

板厚 2.6mm

型名	車輪径 (mm)
SFHG 型	75
SFHG-DS 型	75


**A4S910030**

 プレート品名: SFH-100 取付座  
(三価ユニクロ)

板厚 2.6mm

型名	車輪径 (mm)
SFHG 型	100
SFHG 型-DS 型	100

**006.**

プレート品名: SC 取付座 φ8.8(三価ユニクロ)

板厚 3.2mm

型名	車輪径 (mm)
SGC 型	50 ~ 100
SGC-S 型	50 ~ 100
SGC-DS 型	75

**A4S900150**
**007.**

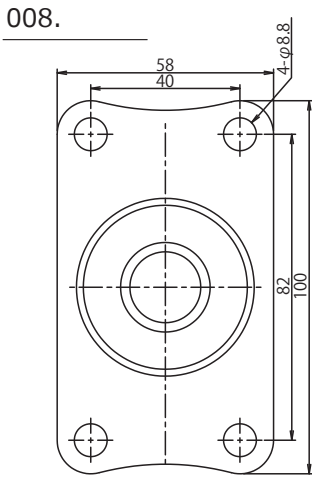
 プレート品名: NE-65 取付座  
(クロムメッキ)

板厚 2.0mm

型名	車輪径 (mm)
E 型	50 ~ 75
E-S 型	50 ~ 75

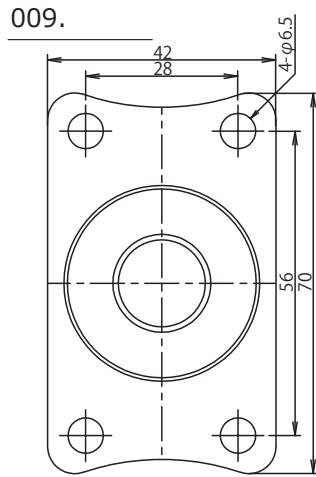
**A4E965011**

# LIGHTSTAR


**A4S910001**

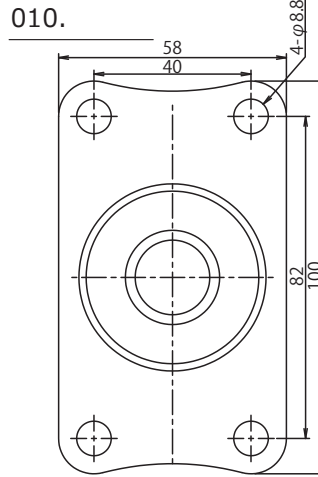
 プレート品名 : S2-100 取付座  
 (クロムメッキ)

板厚 2.3mm	
型名	車輪径 (mm)
E 型	100 ~ 125
E-S 型	100 ~ 125


**A4E9650S0**

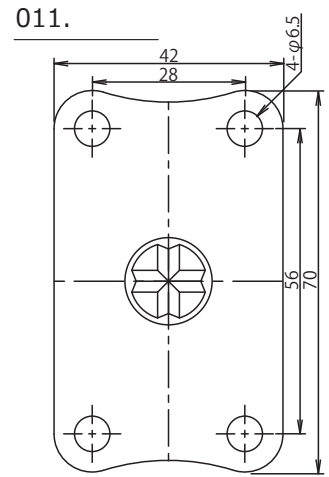
プレート品名 : SUS E-65 取付座

板厚 1.5mm	
型名	車輪径 (mm)
SUS-E 型	50 ~ 75
SUS-E-S 型	50 ~ 75


**A4S9100S0**

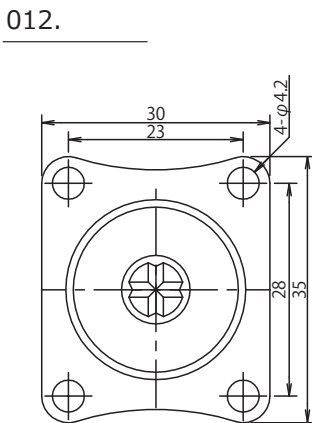
プレート品名 : SUS S2-100 取付座

板厚 2.0mm	
型名	車輪径 (mm)
SUS-E 型	100
SUS-E-S 型	100
その他該当製品	
NPG 型 100 ~ 125mm (SMOOSTAR)	


**A4E965020**

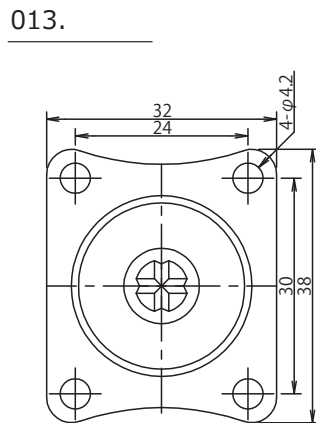
 プレート品名 : EF-75 取付座  
 (三価ユニクロ)

板厚 2.0mm	
型名	車輪径 (mm)
EF 型	65 ~ 75
EF-DS 型	75


**A4G925000**

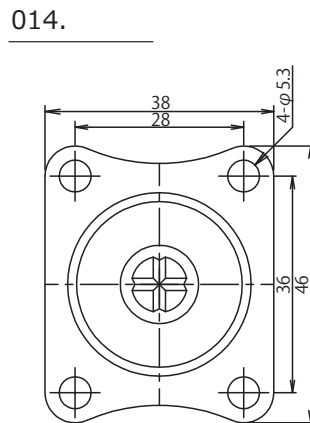
 プレート品名 : G-25 取付座  
 (三価ユニクロ)

板厚 1.6mm	
型名	車輪径 (mm)
G 型	25


**A4G932000**

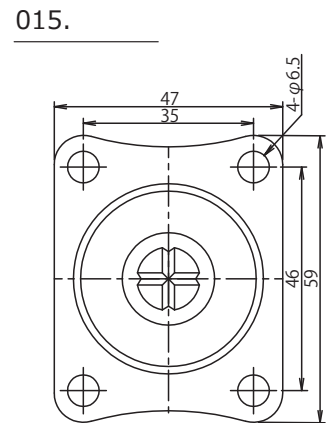
 プレート品名 : G-32 取付座  
 (三価ユニクロ)

板厚 1.6mm	
型名	車輪径 (mm)
G 型	32


**A4G938010**

 プレート品名 : G-38 取付座 (R26.5)  
 (三価ユニクロ)

板厚 1.6mm	
型名	車輪径 (mm)
G 型	38
G-S 型	38

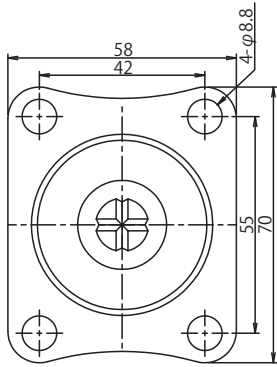

**A4G950000**

 プレート品名 : G-50 取付座  
 (三価ユニクロ)

板厚 2.0mm	
型名	車輪径 (mm)
G 型	50
G-S 型	50

# LIGHTSTAR

016.

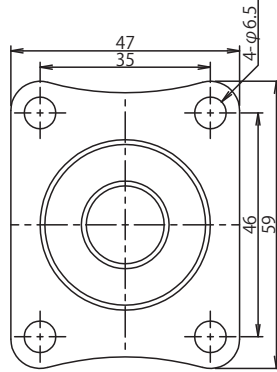

**A4G965000**

 プレート品名: G-65 取付座  
(三価ユニクロ)

板厚 2.3mm

型名	車輪径 (mm)
G 型	65 ~ 75
G-S 型	65 ~ 75

017.

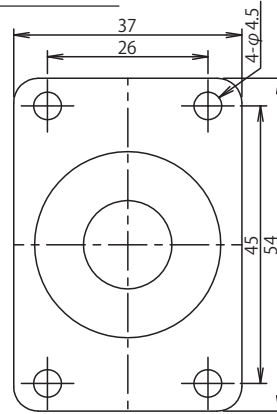

**A4L950040**

 プレート品名: NL-50 取付座  
(三価ユニクロ)

板厚 2.0mm

型名	車輪径 (mm)
LG 型	50
LG-S 型	50

018.

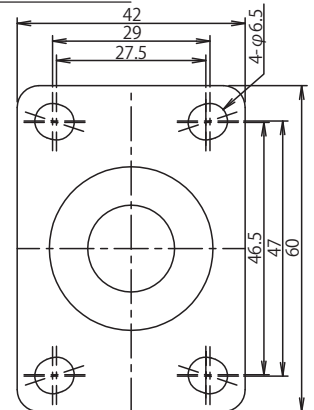

**A4HL40000**

 プレート品名: LH-40 取付座  
(三価ユニクロ)

板厚 2.0mm

型名	車輪径 (mm)
LHG 型	40

019.

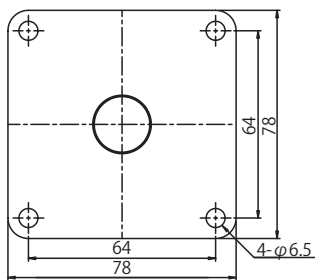

**A4HL50000**

 プレート品名: LH-50 取付座  
(三価ユニクロ)

板厚 2.0mm

型名	車輪径 (mm)
LHG 型	50

020.

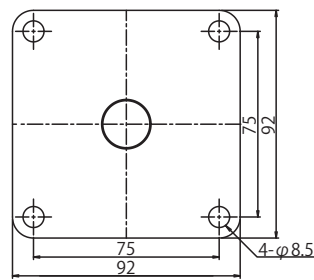

**A4PL50000**

プレート品名: SPL-50,AJ 取付座 BZP

板厚 2.6mm

型名	車輪径 (mm)
SPLG 型	50

021.

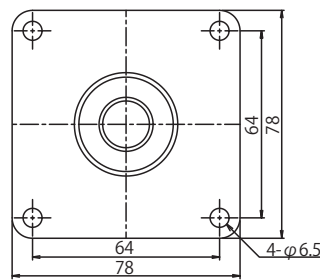

**A4PL65000**

プレート品名: SPL-65,AJ 取付座 BZP

板厚 2.6mm

型名	車輪径 (mm)
SPLG 型	65 ~ 75

022.

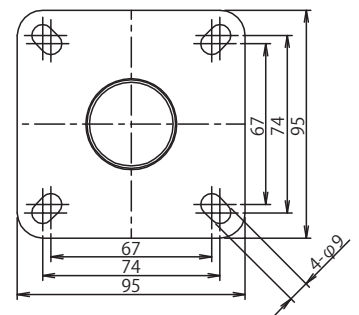

**A4E950000**

 プレート品名: NE-50AF 取付座  
(三価ユニクロ)

板厚 2.0mm

型名	車輪径 (mm)
E-AF 型	40 ~ 50

023.


**A4PL00000**

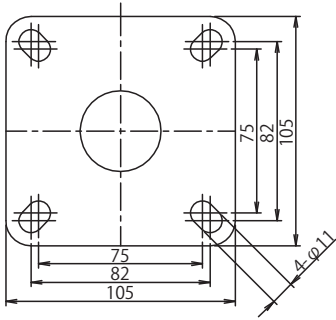
プレート品名: TYPJ 取付座 樹脂 100φ

板厚 3.2mm

型名	車輪径 (mm)
PLJ 型	100

# LIGHTSTAR

024.



**A4PL00020**

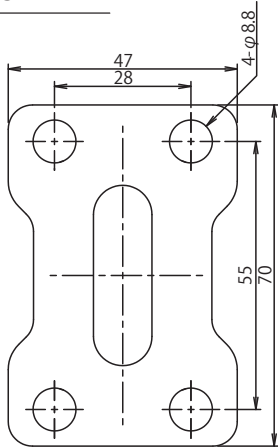
プレート品名: TYPJ 取付座樹脂 130φ

板厚 3.2mm

型名 車輪径 (mm)  
PLJ 型 130

# LIGHTSTAR

025.

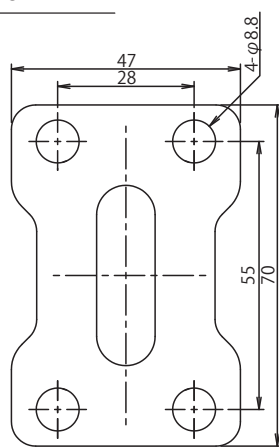

**A2S95000**

 プレート品名: S2R-50 本体  
(三価ユニクロ)

板厚 2.3mm

 型名 車輪径 (mm)  
SR 型 50

026.

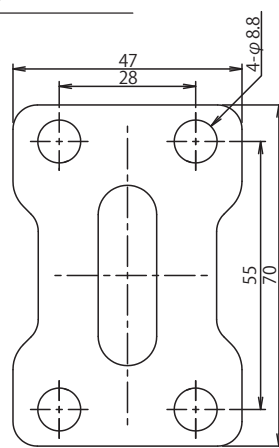

**A2S965000**

 プレート品名: S2R-65 本体  
(三価ユニクロ)

板厚 2.3mm

 型名 車輪径 (mm)  
SR 型 65

027.

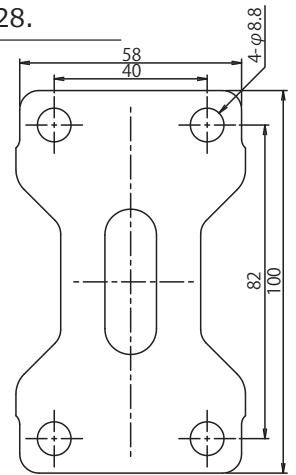

**A2S975000**

 プレート品名: S2R-75 本体  
(三価ユニクロ)

板厚 2.3mm

 型名 車輪径 (mm)  
SR 型 75

028.

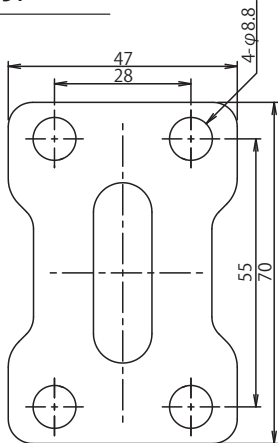

**A2S910000**

 プレート品名: S2R-100 本体  
(三価ユニクロ)

板厚 2.3mm

 型名 車輪径 (mm)  
SR 型 100

029.

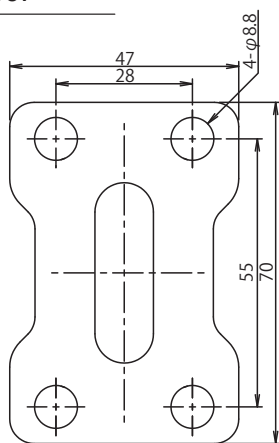

**A2S9500S0**

プレート品名: SUS S2R-50 本体

板厚 2.0mm

 型名 車輪径 (mm)  
SUS-SR 型 50

030.

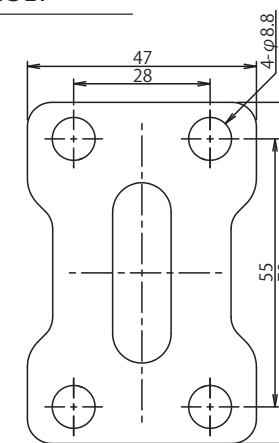

**A2S9650S0**

プレート品名: SUS S2R-65 本体

板厚 2.0mm

 型名 車輪径 (mm)  
SUS-SR 型 65

031.

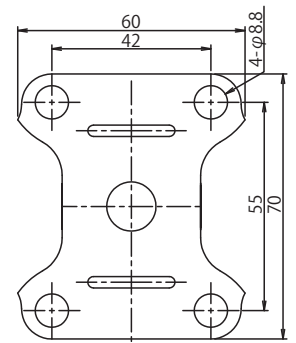

**A2S9750S0**

プレート品名: SUS S2R-75 本体

板厚 2.0mm

 型名 車輪径 (mm)  
SUS-SR 型 75

032.

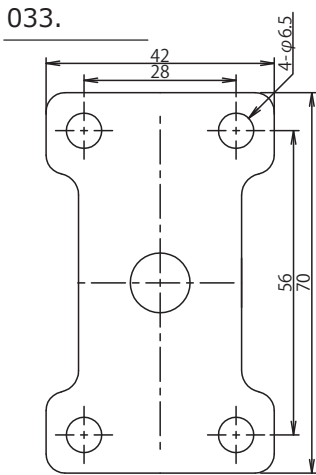

**A2S985000**

 プレート品名: SR-85 本体 特殊  
三価ユニクロ ノーマーク

板厚 2.3mm

 型名 車輪径 (mm)  
SR 型 (SILENT) 75

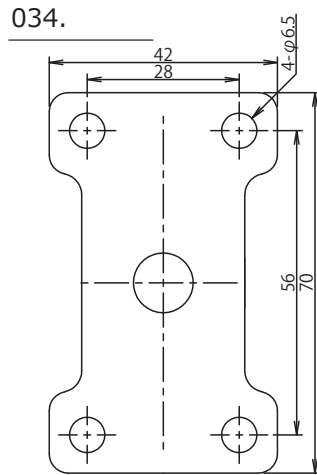
# LIGHTSTAR


**A2E950001**

プレート品名: ER-50 本体  
(クロムメッキ)

板厚 2.3mm

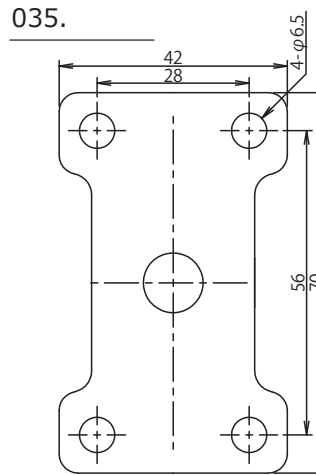
型名 車輪径 (mm)  
ER 型 50


**A2E965001**

プレート品名: ER-65 本体  
(クロムメッキ)

板厚 2.3mm

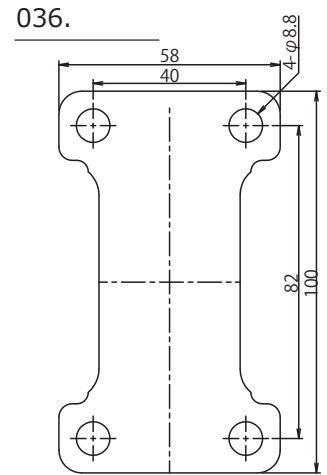
型名 車輪径 (mm)  
ER 型 65


**A2E975001**

プレート品名: ER-75 本体  
(クロムメッキ)

板厚 2.3mm

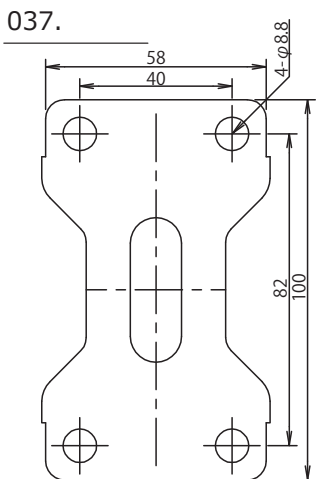
型名 車輪径 (mm)  
ER 型 75


**A2S910001**

プレート品名: S2R-100 本体  
(クロムメッキ)

板厚 2.3mm

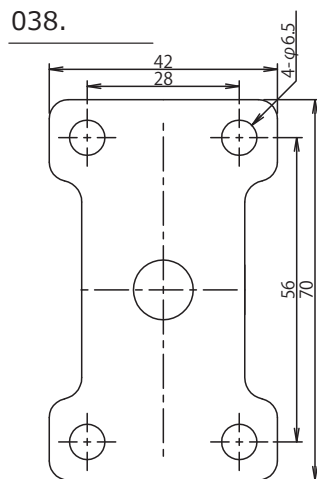
型名 車輪径 (mm)  
ER 型 100


**A2S912001**

プレート品名: S2R-125 本体  
(クロムメッキ)

板厚 2.3mm

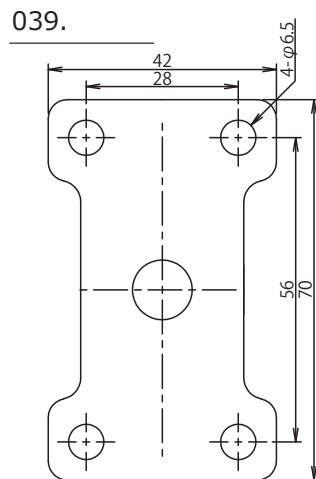
型名 車輪径 (mm)  
ER 型 125


**A2E9500S0**

プレート品名: SUS ER-50 本体

板厚 2.0mm

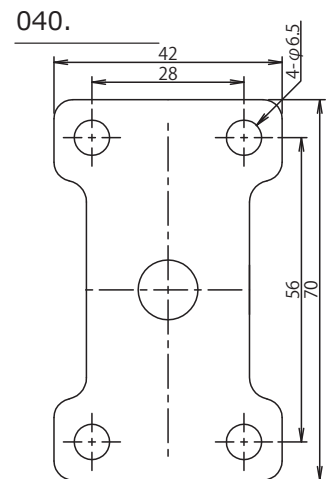
型名 車輪径 (mm)  
SUS-ER 型 50


**A2E9650S0**

プレート品名: SUS ER-65 本体

板厚 2.0mm

型名 車輪径 (mm)  
SUS-ER 型 65


**A2E9750S0**

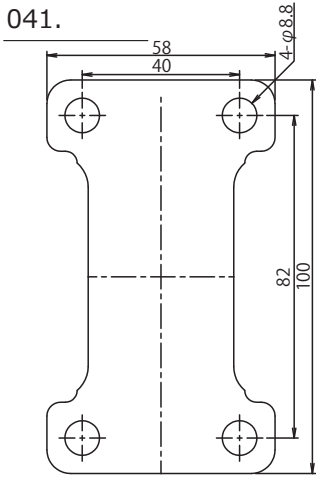
プレート品名: SUS ER-75 本体

板厚 2.0mm

型名 車輪径 (mm)  
SUS-ER 型 75

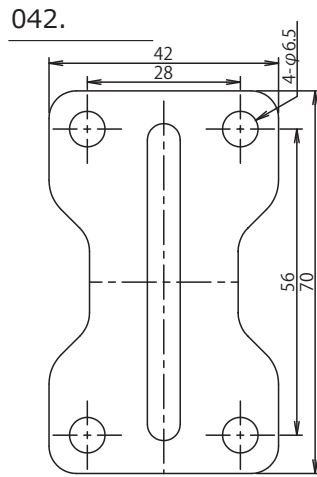


# LIGHTSTAR


**A2E9100S0**

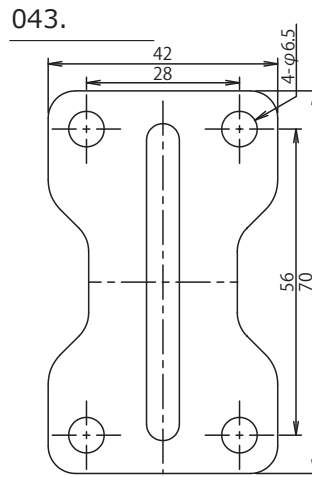
プレート品名: SUS ER-100 本体

板厚 2.0mm

 型名 車輪径 (mm)  
 SUS-ER 型 100

**A2E965020**

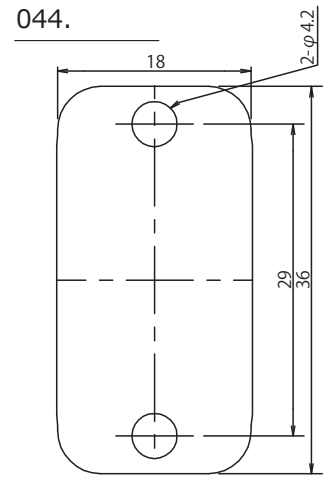
 プレート品名: ER-65 本体 (H83,t1.6)  
 (三価ユニクロ)

板厚 1.6mm

 型名 車輪径 (mm)  
 ER 型 (SILENT) 65

**A2E975020**

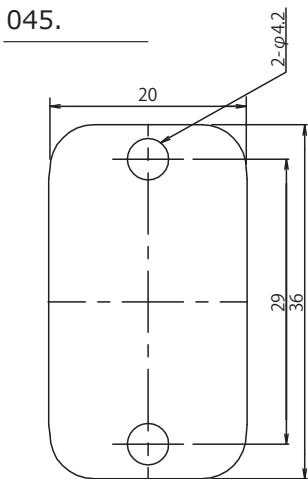
 プレート品名: ER-75 本体 (H93,t1.6)  
 (三価ユニクロ)

板厚 1.6mm

 型名 車輪径 (mm)  
 ER 型 (SILENT) 75

**A2G925000**

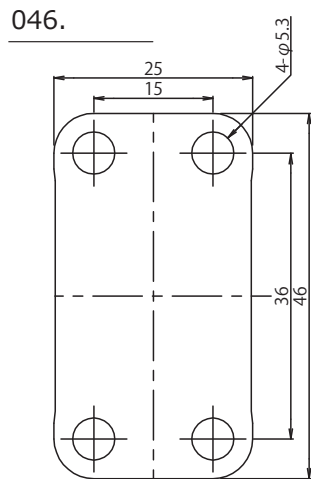
 プレート品名: GR-25 本体  
 (三価ユニクロ)

板厚 1.6mm

 型名 車輪径 (mm)  
 GR 型 25

**A2G932000**

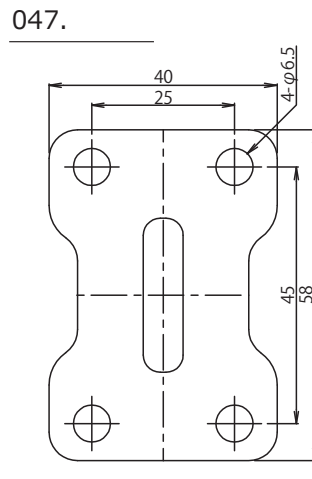
 プレート品名: GR-32 本体  
 (三価ユニクロ)

板厚 1.6mm

 型名 車輪径 (mm)  
 GR 型 32

**A2G938010**

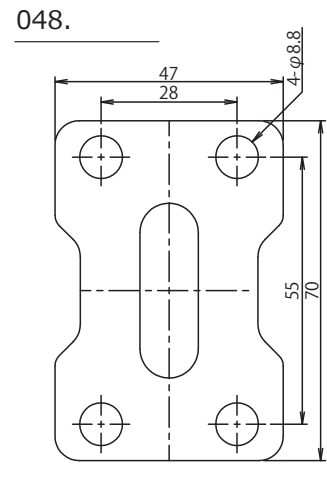
 プレート品名: GR-38 本体 (25)  
 (三価ユニクロ)

板厚 1.6mm

 型名 車輪径 (mm)  
 GR 型 38

**A2L950000**

 プレート品名: LR-50 本体  
 (三価ユニクロ)

板厚 2.0mm

 型名 車輪径 (mm)  
 GR 型 50  
 LR 型 50

**A2G965000**

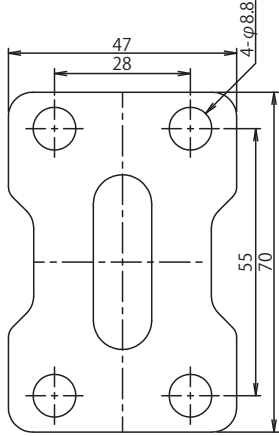
 プレート品名: GR-65 本体  
 (三価ユニクロ)

板厚 2.3mm

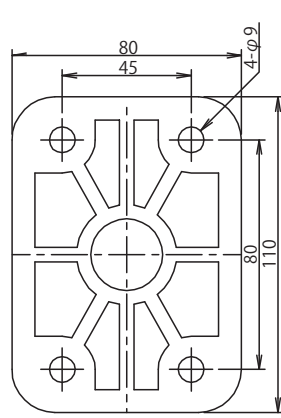
 型名 車輪径 (mm)  
 GR 型 65

# LIGHTSTAR

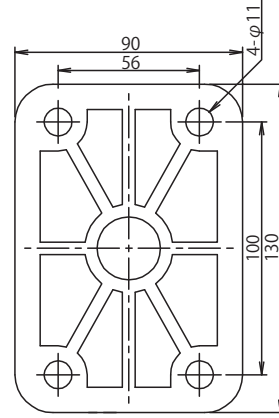
049.


**A2G975000**

050.


**C3PL0001Z**

051.


**C3PL0004Z**

 プレート品名:GR-75 本体  
(三価ユニクロ)

板厚 2.3mm	車輪径 (mm)
型名	75
GR 型	

プレート品名:PK-100 本体フレームユーエイ

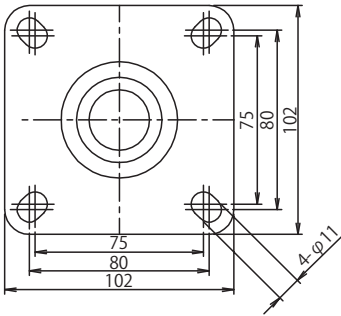
板厚 9.0mm	車輪径 (mm)
型名	100
PLK 型	

プレート品名:PK-130 本体フレームφ12 ユーエイ

板厚 9.0mm	車輪径 (mm)
型名	130
PLK 型	

# MIDDLESTAR

001.


**A4JJ00020**

プレート品名 : J2-150 取付座

板厚 3.2mm

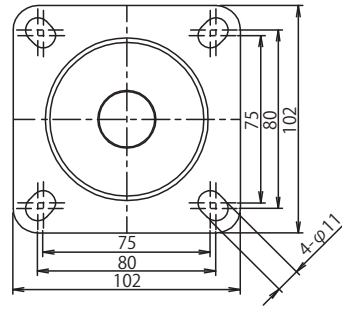
型名	車輪径 (mm)
J2 型	130 ~ 150
J2-S 型	130 ~ 150
J2F 型	130 ~ 150
J2F-S 型	130 ~ 150
J2K 型	130 ~ 150
J2K-S 型	130 ~ 150

その他該当製品

AF 型 50 ~ 65mm (LOCKSTAR)

005.

002.


**A4JJ001SZ**

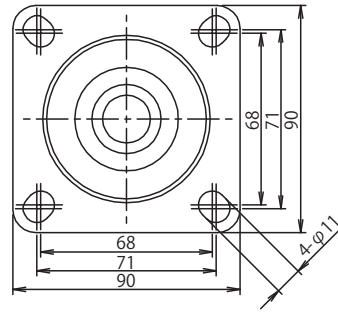
プレート品名 : SUS-J2-150 取付座

板厚 3.0mm

型名	車輪径 (mm)
SUS-J2 型	130 ~ 150
SUS-J2-S 型	130 ~ 150

006.

003.


**A4JJ00130**

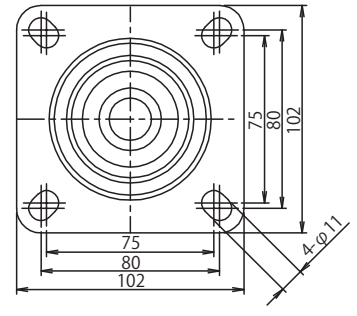
プレート品名 : RJ2-100 取付座

板厚 3.2mm

型名	車輪径 (mm)
RJ2 型	100
RJ2-S 型	100

007.

004.


**A4JJ00160**

プレート品名 : RJ2-150 取付座

板厚 3.2mm

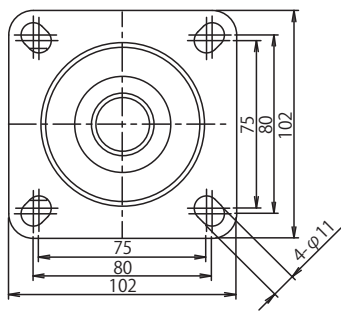
型名	車輪径 (mm)
RJ2 型	125 ~ 150
RJ2-S 型	125 ~ 150

その他該当製品

SHSKY 型 125mm (SMOOSTAR)

SHSKY-S 型 125mm (SMOOSTAR)

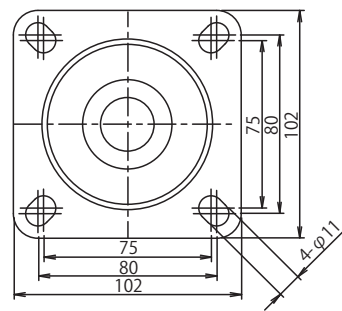
008.


**A4JJ12000**

プレート品名 : RJ2K-125 取付座

板厚 3.2mm

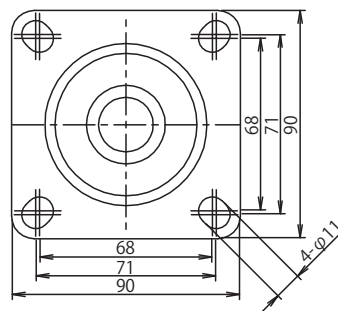
型名	車輪径 (mm)
RJ2K 型	125


**A4JJ15000**

プレート品名 : RJ2K-150 取付座

板厚 4.0mm

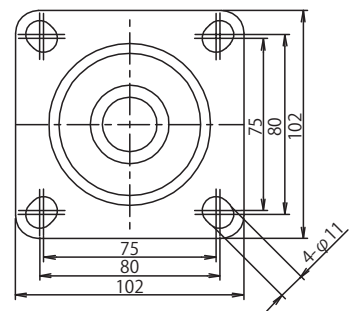
型名	車輪径 (mm)
KRJ2K 型	150


**A4SJ00020**

プレート品名 : SJ-100 取付座

板厚 3.2mm

型名	車輪径 (mm)
SJ 型	100
SJ-S 型	100

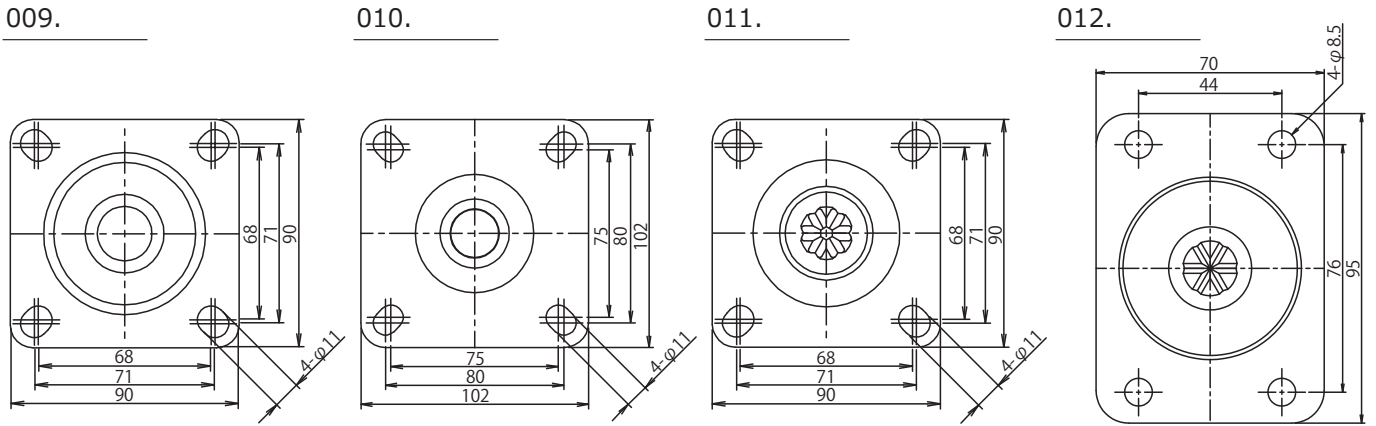

**A4SJ00030**

プレート品名 : SJ-125 取付座

板厚 3.2mm

型名	車輪径 (mm)
SJ 型	125
SJ-S 型	125

# MIDDLESTAR


**A4SJ001SZ**
**A4SJ002SZ**
**A4SJ00000**
**A4M965000**

プレート品名 : SUS-SJ-100 取付座

プレート品名 : SUS-SJ-125 取付座

プレート品名 : SJF-100 取付座

 プレート品名 : M-65 取付座  
(三価ユニクロ)

板厚 3.0mm

板厚 3.0mm

板厚 3.2mm

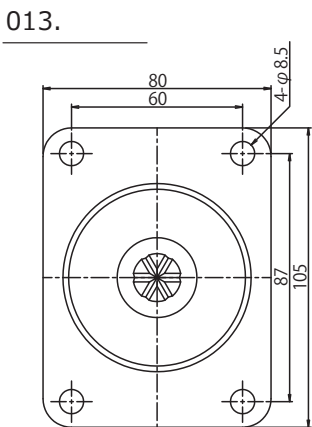
板厚 2.6mm

型名	車輪径 (mm)
SUS-SJ 型	100
SUS-SJ-S 型	100

型名	車輪径 (mm)
SUS-SJ 型	125
SUS-SJ-S 型	125

型名	車輪径 (mm)
SJF 型	100
SJF-S 型	100

型名	車輪径 (mm)
MG 型	65

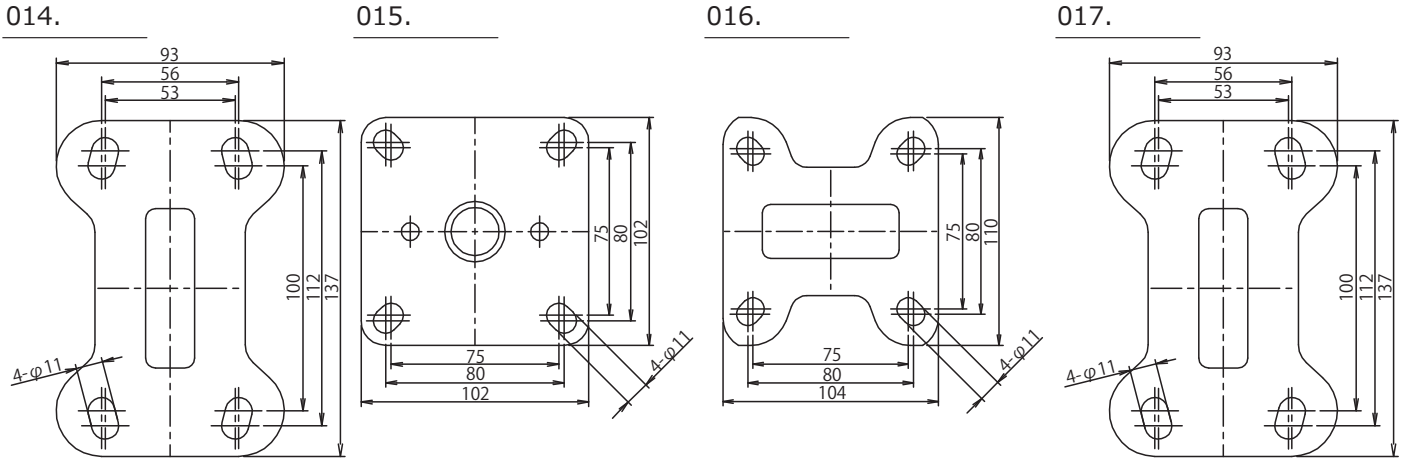

**A4M975000**

 プレート品名 : M-75 取付座  
(三価ユニクロ)

板厚 2.6mm

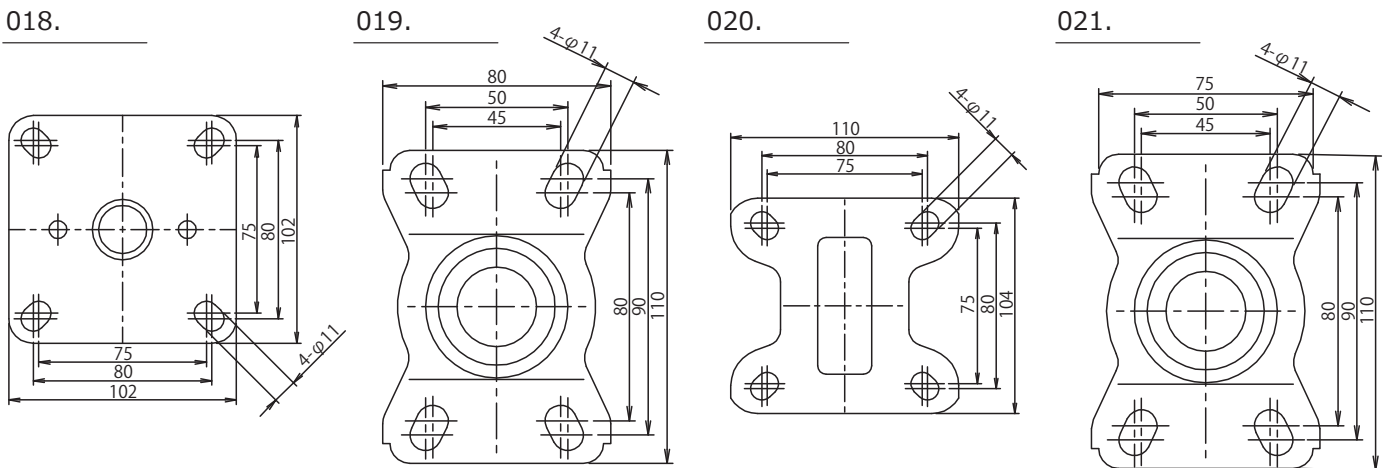
型名	車輪径 (mm)
MG 型	75

# MIDDLESTAR


**A2JJ12020**
**A4JJ00100**
**A2JJ00050**
**A2JJ00070**

プレート品名: K2-125 本体フレーム    プレート品名: K2-150 取付座    プレート品名: K2-150 本体フレームφ12一体型    プレート品名: K2-150 本体フレームP112×53

板厚 2.6mm	車輪径 (mm)	板厚 3.2mm	車輪径 (mm)	板厚 3.0mm	車輪径 (mm)	板厚 2.6mm	車輪径 (mm)
型名	K2 型	型名	K2 型	型名	K2 型	型名	K2 型 (P112×53)
	125		130 ~ 150		150		150

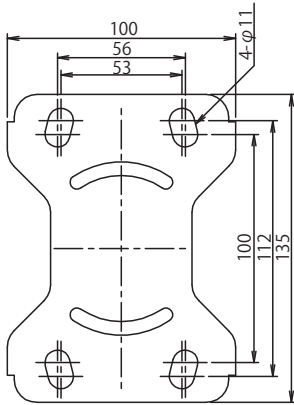

**A4JJ002SZ**
**A2SJ00000**
**A2SJ00070**
**A2SJ000SZ**

プレート品名: SUS-K2-150 取付座    プレート品名: SK-100 本体フレーム    プレート品名: SK-125 本体フレーム    プレート品名: SUS-SK-100 本体フレーム

板厚 3.0mm	車輪径 (mm)	板厚 2.6mm	車輪径 (mm)	板厚 3.0mm	車輪径 (mm)	板厚 2.5mm	車輪径 (mm)
型名	SUS-K2 型	型名	SK 型	型名	SK 型	型名	SUS-SK 型
	130 ~ 150		100		125		100

# MIDDLESTAR

022.

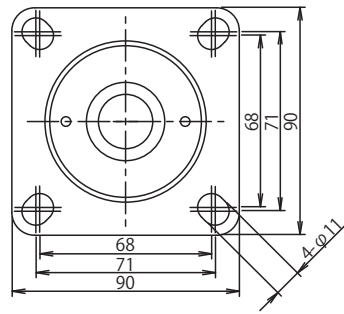

**A2SJ002SZ**

プレート品名 : SUS-SK-125 本体フレーム

 板厚 3.0mm  
 型名  
 SUS-SK 型

 車輪径 (mm)  
 125

023.

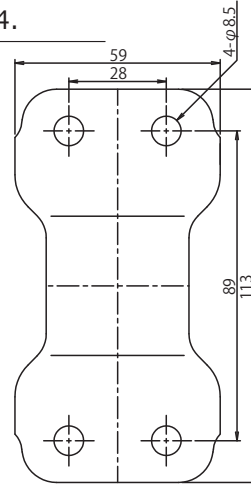

**A4SJ00140**

プレート品名 : SK/D-100 取付座

 板厚 3.2mm  
 型名  
 SK/D 型

 車輪径 (mm)  
 100

024.

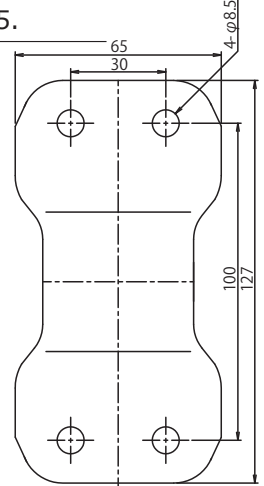

**A2M965000**

 プレート品名 : MR-65 本体  
 (三価ユニクロ)

 板厚 2.6mm  
 型名  
 MR 型

 車輪径 (mm)  
 65

025.


**A2M975000**

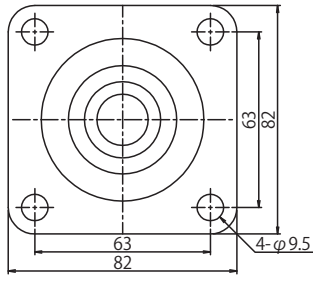
 プレート品名 : MR-75 本体  
 (三価ユニクロ)

 板厚 2.6mm  
 型名  
 MR 型

 車輪径 (mm)  
 75

# HEAVYSTAR

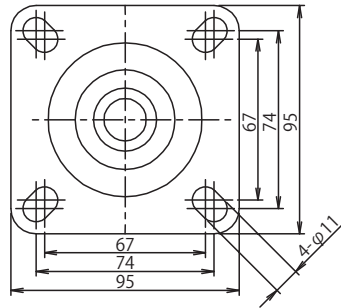
001.


**A4J900100**

プレート品名: J-75 取付座

板厚 2.3mm	
型名	車輪径 (mm)
J 型	75
J-S 型	75
JB(R) 型	75

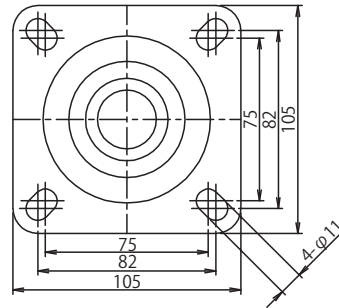
002.


**A4J900000**

プレート品名: J-100 取付座

板厚 3.2mm	
型名	車輪径 (mm)
J 型	100
J-S 型	100
JB(L) 型	100
JB(R) 型	100

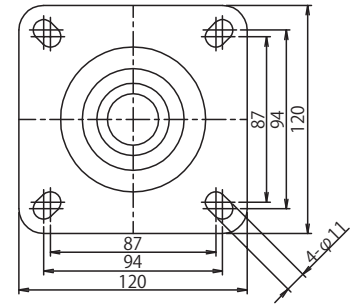
003.


**A4J900050**

プレート品名: J-130 取付座

板厚 3.2mm	
型名	車輪径 (mm)
J 型	130
J-S 型	130
JB(L) 型	130
JB(R) 型	130

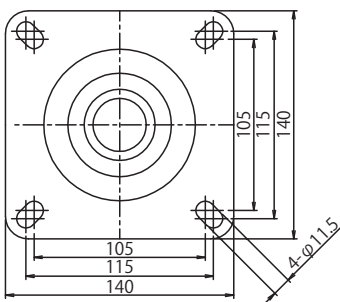
004.


**A4J900120**

プレート品名: J-150 取付座

板厚 3.2mm	
型名	車輪径 (mm)
J 型	150
J-S 型	150
JB(L) 型	150
JB(R) 型	150
JK 型	150
JK-S 型	150

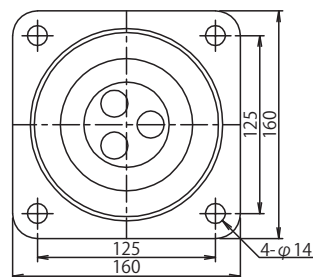
005.


**A4J900160**

プレート品名: J-200 取付座

板厚 4.5mm	
型名	車輪径 (mm)
J 型	200
JF 型	200
J-S 型	200
JB(L) 型	200
JB(R) 型	200
AF 型	75 ~ 100

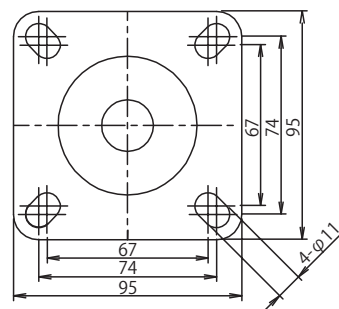
006.


**A4J925000**

プレート品名: J-250 取付座

板厚 4.5mm	
型名	車輪径 (mm)
J 型	250
JB 型	250

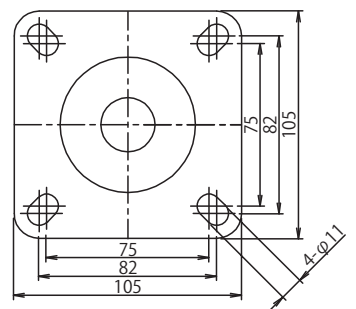
007.


**A4J9000SZ**

プレート品名: SUS-J-100 取付座

板厚 3.0mm	
型名	車輪径 (mm)
SUS-J 型	100
SUS-J-S 型	100

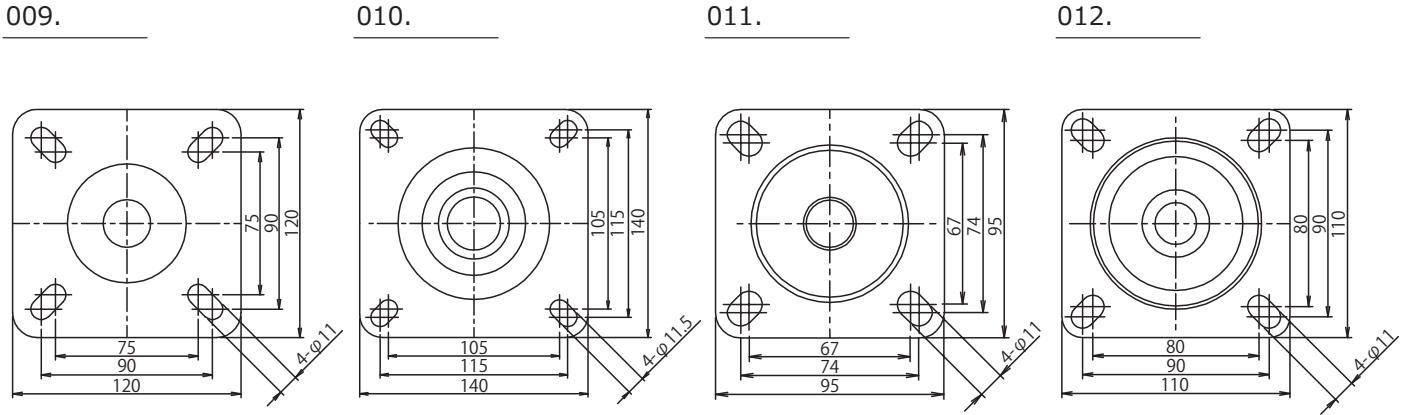
008.


**A4J9002SZ**

プレート品名: SUS-J-130 取付座

板厚 4.0mm	
型名	車輪径 (mm)
SUS-J 型	130
SUS-J-S 型	130

# HEAVYSTAR


**A4J9005SZ**
**A4J9006SZ**
**A4PM00080**
**A4PM00000**

プレート品名 : SUS-J-150 取付座

プレート品名 : SUS-J-200 取付座

プレート品名 : PM-100 取付座

プレート品名 : PM-130 取付座

板厚 4.0mm

板厚 4.5mm

板厚 2.6mm

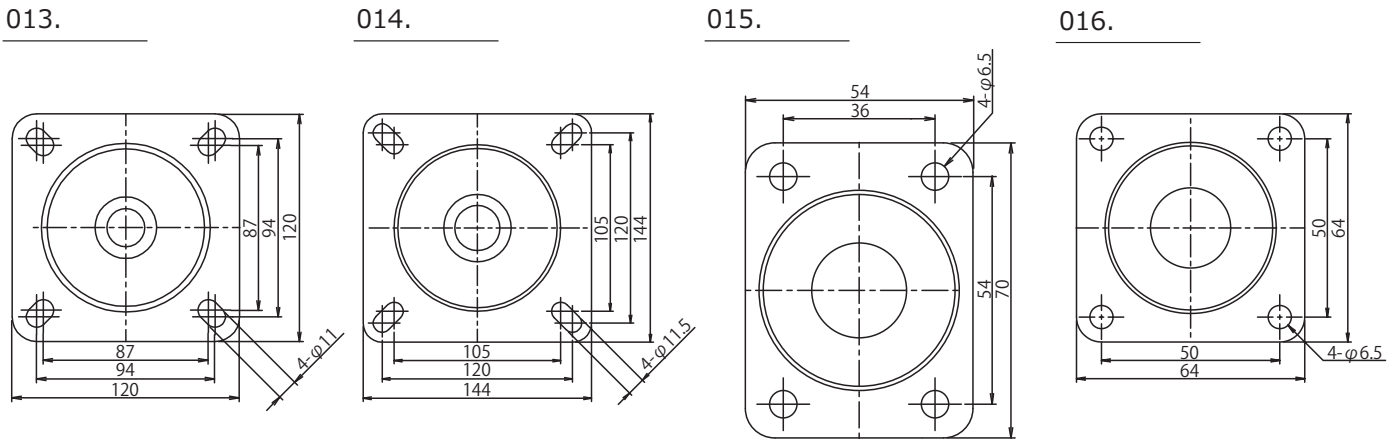
板厚 2.6mm

型名	車輪径 (mm)
SUS-J 型	150
SUS-J-S 型	150

型名	車輪径 (mm)
SUS-J 型	200
SUS-J-S 型	200

型名	車輪径 (mm)
PMS 型	100

型名	車輪径 (mm)
PMS 型	130
PMS-LB(R) 型	130


**A4PM00030**
**A4PM00060**
**A4S965180**
**A4HH50000**

プレート品名 : PM-150 取付座

プレート品名 : PM-200 取付座

 プレート品名 : SGW-65 取付座特殊  
(三価ユニクロ)

 プレート品名 : H-50 取付座  
(三価ユニクロ)

板厚 2.6mm

板厚 3.2mm

板厚 2.3mm

板厚 2.3mm

型名	車輪径 (mm)
PMS 型	150
PMS-LB(R) 型	150
PMS 型 (E46)	150
PMS-LB(R) 型 (E46)	150
PMS-DS 型 (E46)	150

型名	車輪径 (mm)
PMS 型	200
PMS-LB 型 (R)	200

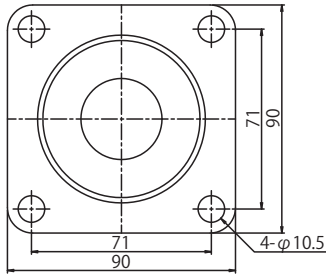
型名	車輪径 (mm)
HG 型 (P54×36)	50
HG-S 型 (P54×36)	50

型名	車輪径 (mm)
HG 型	50
HG-S 型	50

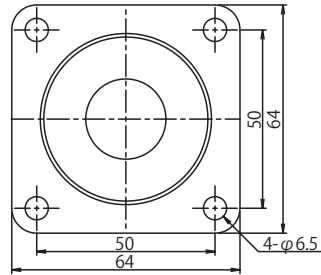


# HEAVYSTAR

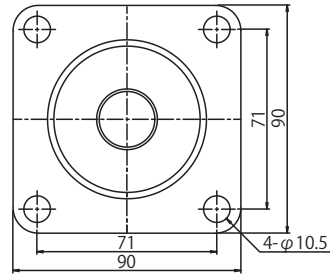
017.



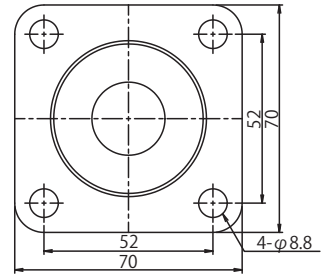
018.



019.



020.


**A4HH65000**

 プレート品名: H-65 取付座  
(三価ユニクロ)

板厚 3.2mm

型名	車輪径 (mm)
HG 型	65 ~ 75
HG-S 型	65 ~ 75
HG-AF 型	65 ~ 75

**A4HH500S0**

プレート品名: SUS-H-50 取付座

板厚 2.0mm

型名	車輪径 (mm)
SUS-HG 型	50
SUS-HG-S 型	50

**A4HH650S0**

プレート品名: SUS-H-65 取付座

板厚 3.0mm

型名	車輪径 (mm)
SUS-HG 型	65 ~ 75
SUS-HG-S 型	65 ~ 75

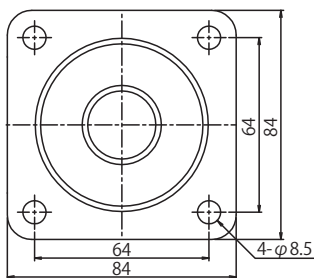
**A4HH38000**

 プレート品名: HW-38 取付座  
(三価ユニクロ)

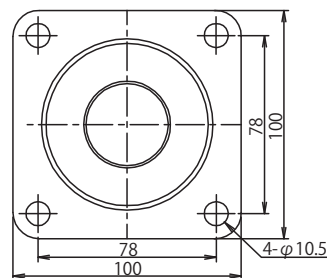
板厚 2.6mm

型名	車輪径 (mm)
HG-W 型	38 ~ 50

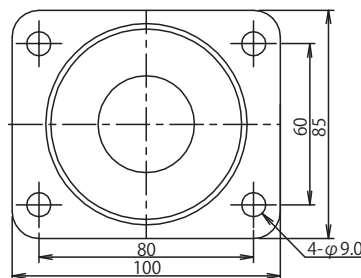
021.



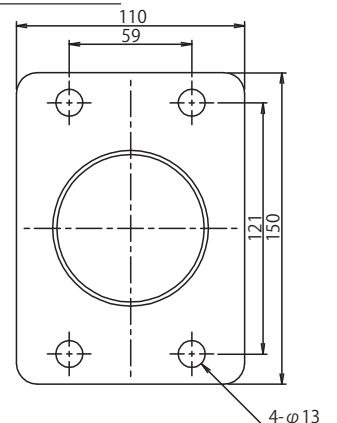
022.



023.



024.


**A4HU00020**

 プレート品名: UH-50 取付座焼入済  
(三価ユニクロ)

板厚 3.2mm

型名	車輪径 (mm)
UHG 型	50

**A4HU00030**

 プレート品名: UH-65 取付座  
(三価ユニクロ)

板厚 4.5mm

型名	車輪径 (mm)
UHG 型	65 ~ 75

**A4HU00000**

 プレート品名: YH-80 取付座  
(三価ユニクロ)

板厚 4.5mm

型名	車輪径 (mm)
UHG 型	80

**A4HU00010**

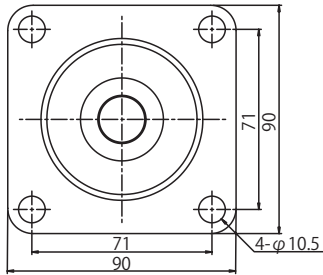
 プレート品名: UHG-100 取付座  
(P121X59)

板厚 4.5mm

型名	車輪径 (mm)
UHG 型	100

# HEAVYSTAR

025.

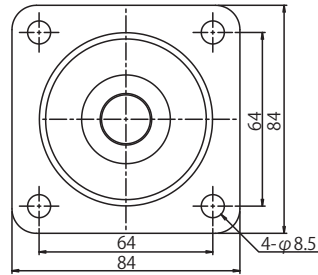

**A4CH65012**

 プレート品名: CAL-H-65 取付座, 焼  
(三価ユニクロ)

板厚 2.0mm

 型名 車輪径 (mm)  
CAL-HG 型 65 ~ 75

026.

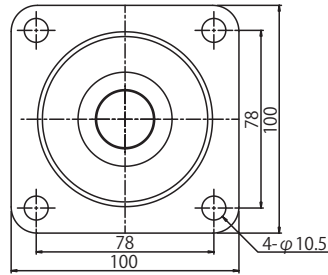

**A4CH50002**

 プレート品名: CAL-UH-50 取付座, 焼  
(三価ユニクロ)

板厚 2.0mm

 型名 車輪径 (mm)  
CAL-UHG 型 50

027.

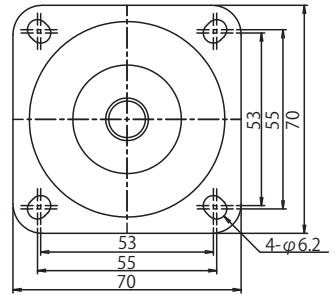

**A4CH65002**

 プレート品名: CAL-UH-65 取付座, 焼  
(三価ユニクロ)

板厚 2.0mm

 型名 車輪径 (mm)  
CAL-UHG 型 65 ~ 75

028.

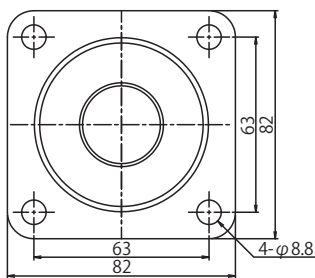

**A4HH32000**

 プレート品名: HL-32 取付座  
(三価ユニクロ)

板厚 2.6mm

 型名 車輪径 (mm)  
HGL 型 32

029.

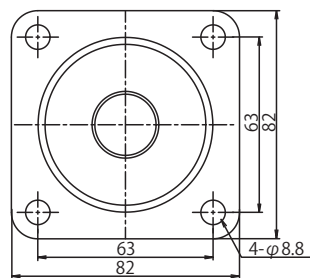

**A4HH65032**

 プレート品名: HS-65 取付座 (P63) 焼  
(三価ユニクロ)

板厚 3.2mm

 型名 車輪径 (mm)  
HSG 型 50 ~ 75

030.

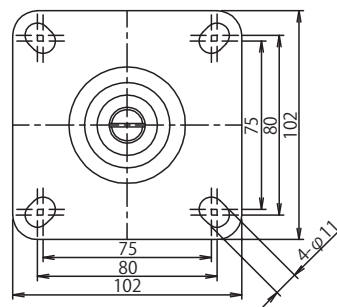

**A4HH651S0**

 プレート品名: SUS-H-65 取付座  
(P63)

板厚 3.0mm

 型名 車輪径 (mm)  
SUS-HSG 型 50 ~ 75

031.


**A4JJ00020**

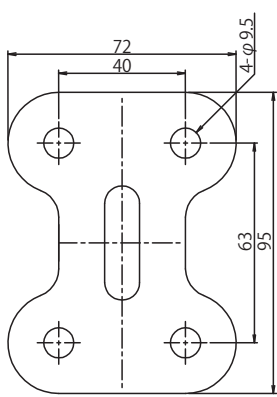
プレート品名: J2-150 取付座

板厚 3.2mm

 型名 車輪径 (mm)  
AF 型 50 ~ 65

# HEAVYSTAR

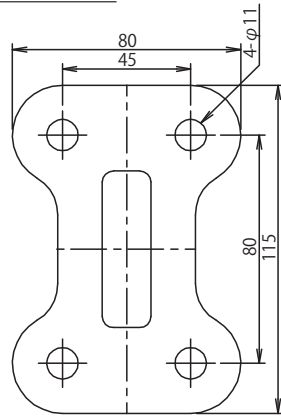
032.


**A2J900200**

プレート品名: K-75 本体フレーム

 板厚 2.0mm  
 型名 K 型  
 車輪径 (mm) 75

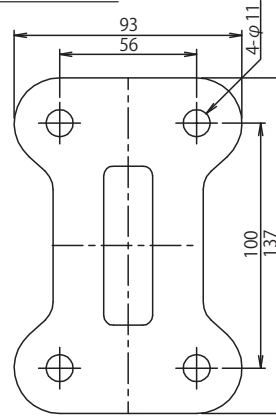
033.


**A2J900000**

プレート品名: K-100 本体フレーム

 板厚 2.6mm  
 型名 K 型  
 KB(L) 型  
 KB(R) 型  
 PMR 型  
 車輪径 (mm) 100

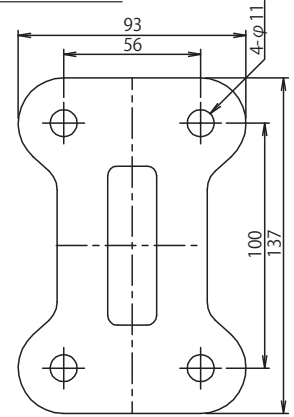
034.


**A2J900130**

プレート品名: K-130 本体フレーム φ20

 板厚 2.6mm  
 型名 K 型  
 KB(L) 型  
 KB(R) 型  
 車輪径 (mm) 130

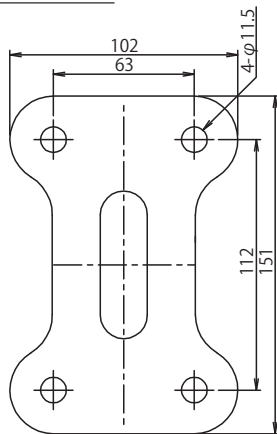
035.


**A2J900220**

プレート品名: K-150 本体フレーム φ20

 板厚 2.6mm  
 型名 K 型  
 KB(L) 型  
 KB(R) 型  
 車輪径 (mm) 150

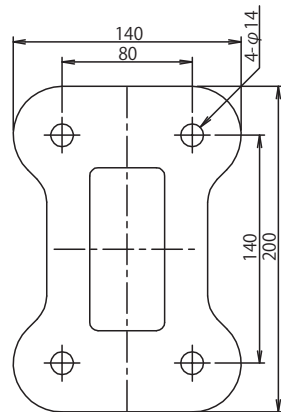
036.


**A2J900290**

プレート品名: K-200 本体フレーム

 板厚 4.0mm  
 型名 K 型  
 KB(L) 型  
 KB(R) 型  
 PMR 型  
 PMR-LB(R) 型  
 車輪径 (mm) 200

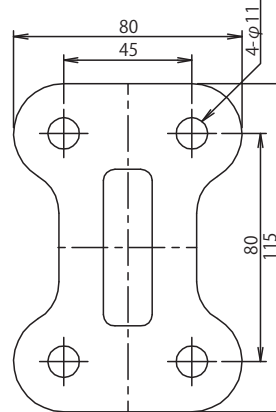
037.


**A2J925010**

プレート品名: K-250 本体フレーム

 板厚 4.5mm  
 型名 K 型  
 車輪径 (mm) 250

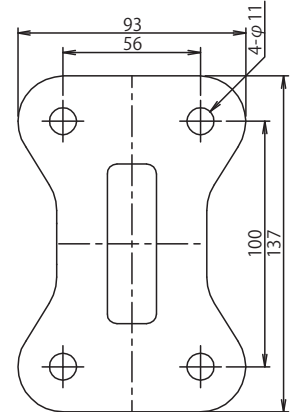
038.


**A2J9000SZ**

プレート品名: SUS-K-100 本体フレーム

 板厚 2.5mm  
 型名 SUS-K 型  
 車輪径 (mm) 100

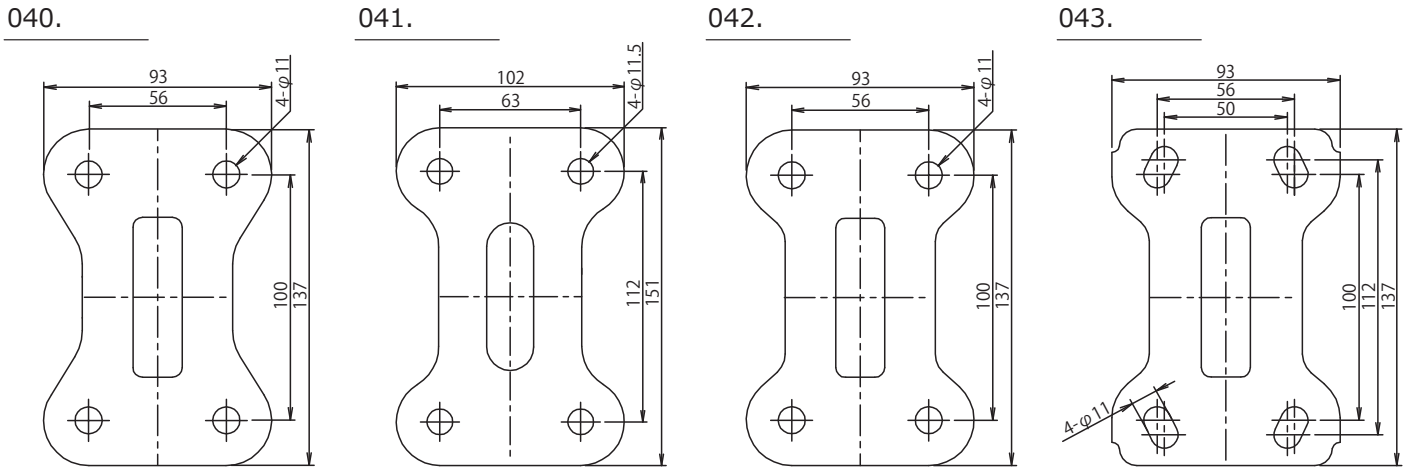
039.


**A2J9001SZ**

プレート品名: SUS-K-130 本体フレーム φ12

 板厚 2.5mm  
 型名 SUS-K 型  
 車輪径 (mm) 130

# HEAVYSTAR


**A2J9003SZ**
**A2J9005SZ**
**A2J900140**
**A2PM15010**

プレート品名 : SUS-K-150 本体フレーム φ12

プレート品名 : SUS-K-200 本体フレーム

プレート品名 : K-130 本体フレーム φ12

プレート品名 : PMR-150 本体フレーム

板厚 2.5mm

 型名  
SUS-K 型

 車輪径 (mm)  
150

板厚 4.0mm

 型名  
SUS-K 型

 車輪径 (mm)  
200

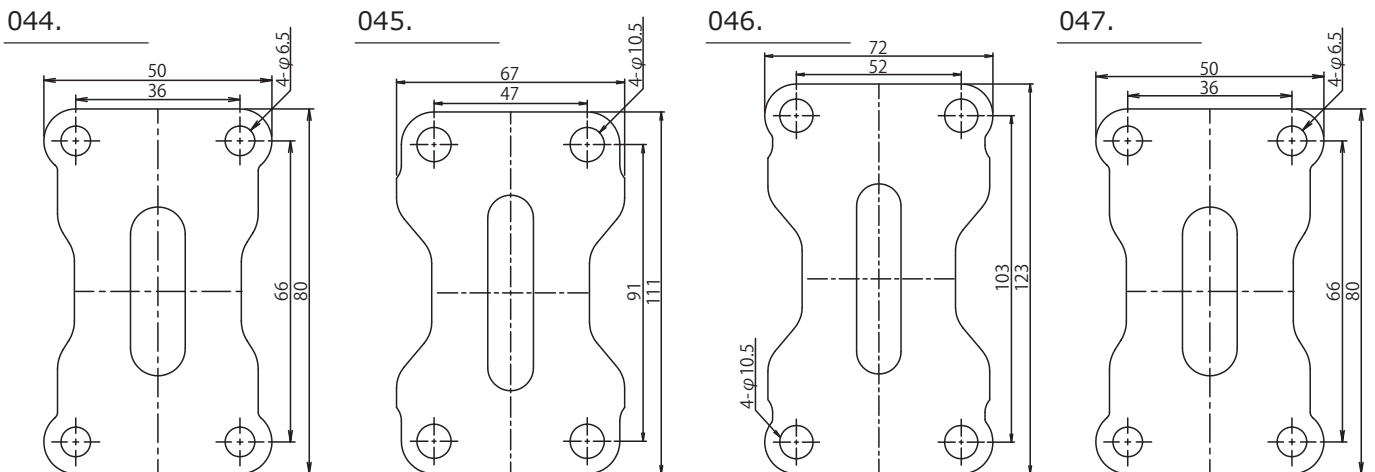
板厚 2.6mm

 型名  
PMR 型  
PMR-LB(R) 型

 車輪径 (mm)  
130  
130

板厚 3.2mm

 型名  
PMR 型  
PMR-LB 型

 車輪径 (mm)  
150  
150

**A2HH50000**
**A2HH65000**
**A2HH75000**
**A2HH500S0**

 プレート品名 : HR-50 本体  
(三価ユニクロ)

 プレート品名 : HR-65 本体  
(三価ユニクロ)

 プレート品名 : HR-75 本体  
(三価ユニクロ)

プレート品名 : SUS-HR-50 本体

板厚 2.3mm

 型名  
HR 型

 車輪径 (mm)  
50

板厚 3.2mm

 型名  
HR 型

 車輪径 (mm)  
65

板厚 3.2mm

 型名  
HR 型

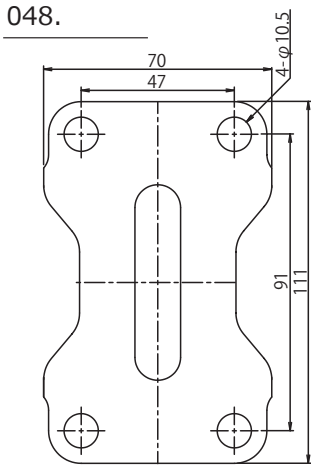
 車輪径 (mm)  
75

板厚 2.0mm

 型名  
SUS-HR 型

 車輪径 (mm)  
50

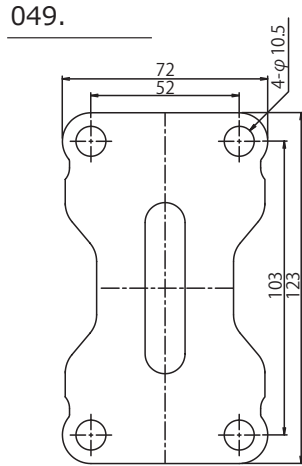
# HEAVYSTAR


**A2HH650S0**

プレート品名: SUS-HR-65 本体

板厚 3.0mm

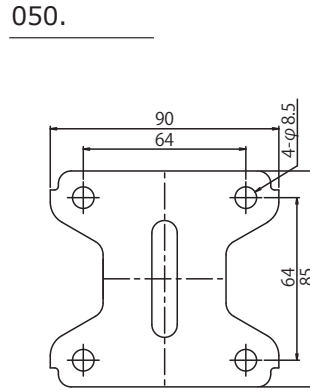
 型名  
SUS-HR 型

 車輪径 (mm)  
65

**A2HH750S0**

プレート品名: SUS-HR-75 本体

板厚 3.0mm

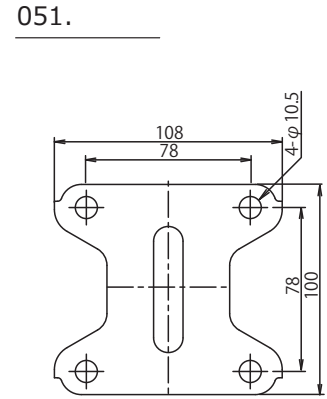
 型名  
SUS-HR 型

 車輪径 (mm)  
75

**A2HU00040**

プレート品名: UHR-50 本体フレーム (NM)

板厚 3.2mm

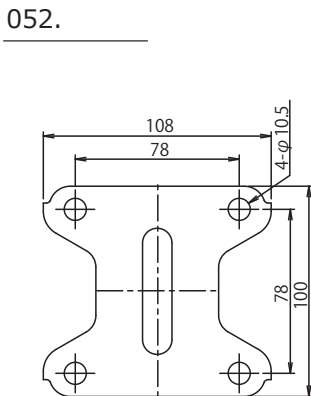
 型名  
UHR 型

 車輪径 (mm)  
50

**A2HU00050**

プレート品名: UHR-65 本体フレーム (NM)

板厚 3.2mm

 型名  
UHR 型

 車輪径 (mm)  
65

**A2HU00060**

プレート品名: UHR-75 本体フレーム (NM)

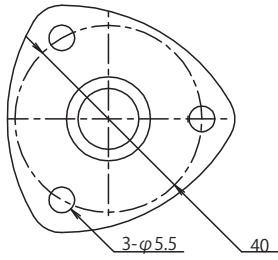
板厚 3.2mm

 型名  
UHR 型

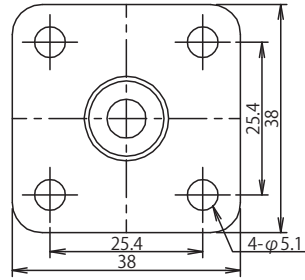
 車輪径 (mm)  
75

# OFFICESTAR

001. \_\_\_\_\_



002. \_\_\_\_\_



## A4P900040

-

 プレート品名 :P-60G プレート  
 (三価ユニクロ)

プレート品名 :

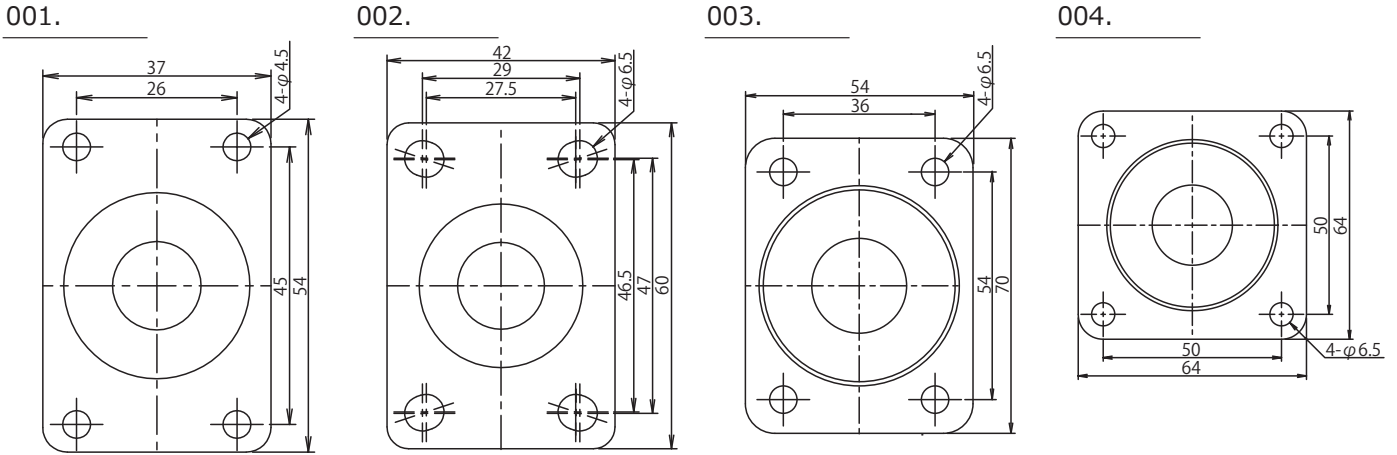
板厚 3.2mm

板厚 2.0mm

型名	車輪径 (mm)
P-50G	50
P-50HG	50
P-60G	60
P-50GS	50
P-50HGS	50
P-60GS	60

型名	車輪径 (mm)
PT-40G	40
PT-50G	50
PT-40G	40
PT-50GS	50

# SHORTSTAR


**A4HL40000**

 プレート品名 : LH-40 取付座  
 (三価ユニクロ)

板厚 2.0mm

 型名 車輪径 (mm)  
 LHG 型 40

**A4HL50000**

 プレート品名 : LH-50 取付座  
 (三価ユニクロ)

板厚 2.0mm

 型名 車輪径 (mm)  
 LHG 型 50

**A4S965180**

 プレート品名 : SGW-65 取付座特殊  
 (三価ユニクロ)

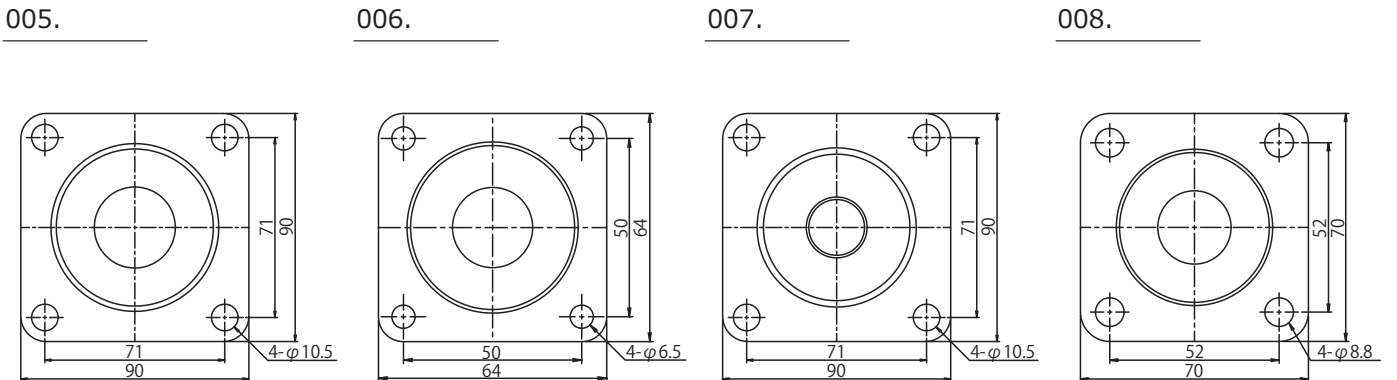
板厚 2.3mm

 型名 車輪径 (mm)  
 HG 型 (P54×36) 50  
 HG-S 型 (P54×36) 50

**A4HH50000**

 プレート品名 : H-50 取付座  
 (三価ユニクロ)

板厚 2.3mm

 型名 車輪径 (mm)  
 HG 型 50  
 HG-S 型 50

**A4HH65000**

 プレート品名 : H-65 取付座  
 (三価ユニクロ)

板厚 3.2mm

 型名 車輪径 (mm)  
 HG 型 65 ~ 75  
 HG-S 型 65 ~ 75

**A4HH500S0**

プレート品名 : SUS-H-50 取付座

板厚 2.0mm

 型名 車輪径 (mm)  
 SUS-HG 型 50  
 SUS-HG-S 型 50

**A4HH650S0**

プレート品名 : SUS-H-65 取付座

板厚 3.0mm

 型名 車輪径 (mm)  
 SUS-HG 型 65 ~ 75  
 SUS-HG-S 型 65 ~ 75

**A4HH38000**

 プレート品名 : HW-38 取付座  
 (三価ユニクロ)

板厚 2.6mm

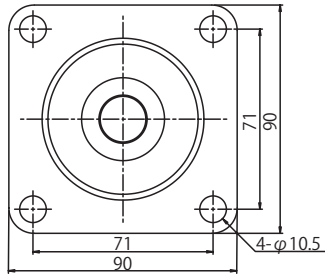
 型名 車輪径 (mm)  
 HG-W 型 38 ~ 50

その他該当製品

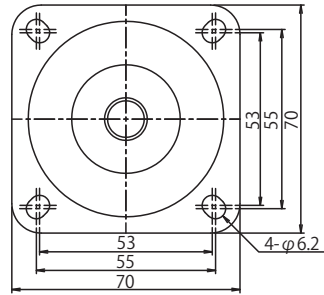
HG-AF 型 65 ~ 75mm (LOCKSTAR)

# SHORTSTAR

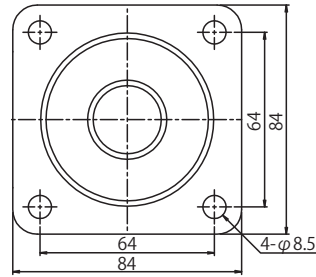
009.



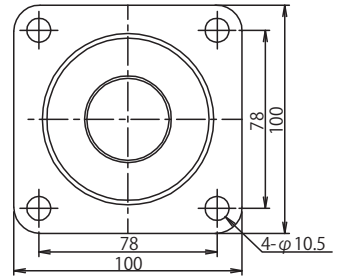
010.



011.



012.


**A4CH65012**

 プレート品名: CAL-H-65 取付座, 焼  
(三価ユニクロ)

板厚 2.0mm

 型名 車輪径 (mm)  
CAL-HG 型 65 ~ 75

**A4HH32000**

 プレート品名: HL-32 取付座  
(三価ユニクロ)

板厚 2.6mm

 型名 車輪径 (mm)  
HGL 型 32

**A4HU00020**

 プレート品名: UH-50 取付座焼  
(三価ユニクロ)

板厚 3.2mm

 型名 車輪径 (mm)  
UHG 型 50

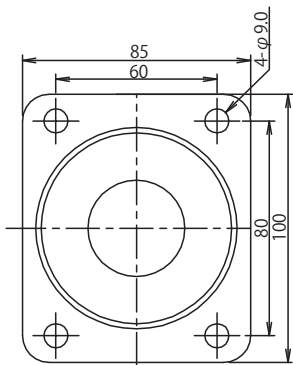
**A4HU00030**

 プレート品名: UH-65 取付座  
(三価ユニクロ)

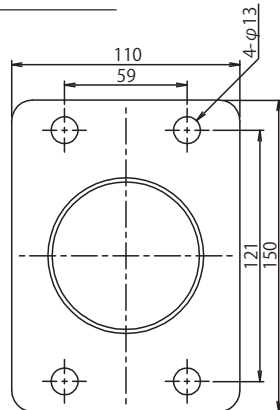
板厚 4.5mm

 型名 車輪径 (mm)  
UHG 型 65 ~ 75

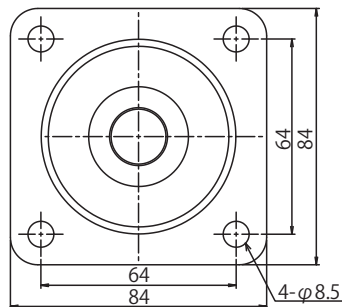
013.



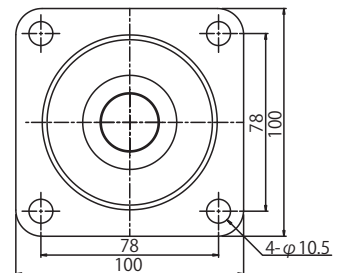
014.



015.



016.


**A4HU00000**

 プレート品名: YH-80 取付座  
(三価ユニクロ)

板厚 4.5mm

 型名 車輪径 (mm)  
UHG 型 80

**A4HU00010**

 プレート品名: UHG-100 取付座  
(P121X59)

板厚 4.5mm

 型名 車輪径 (mm)  
UHG 型 100

**A4CH50002**

 プレート品名: CAL-UH-50 取付座, 焼  
(三価ユニクロ)

板厚 2.0mm

 型名 車輪径 (mm)  
CAL-UHG 型 50

**A4CH65002**

 プレート品名: CAL-UH-65 取付座, 焼  
(三価ユニクロ)

板厚 2.0mm

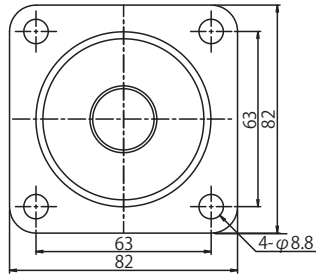
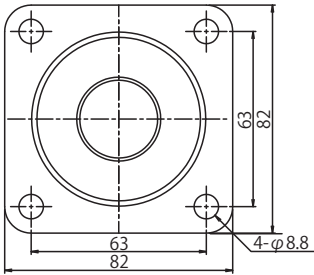
 型名 車輪径 (mm)  
CAL-UHG 型 65 ~ 75



# SHORTSTAR

017.

018.


**A4HH65032**
**A4HH651S0**

 プレート品名 : HS-65 取付座 (P63) 焼  
 (三価ユニクロ)

プレート品名 : SUS-H-65 取付座 (P63)

板厚 3.2mm

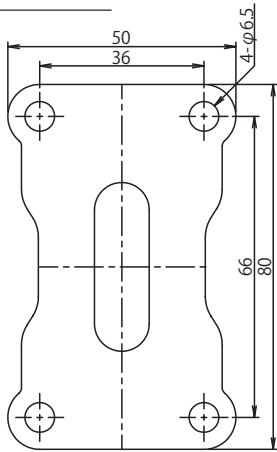
板厚 3.0mm

 型名 車輪径 (mm)  
 HSG 型 50 ~ 75

 型名 車輪径 (mm)  
 SUS-HSG 型 50 ~ 75

# SHORTSTAR

019.

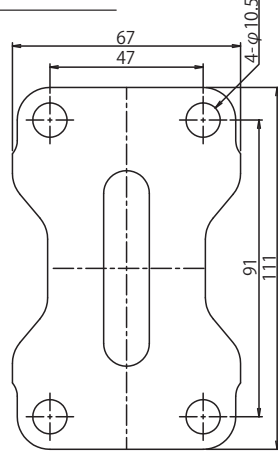

**A2HH50000**

 プレート品名:HR-50 本体  
(三価ユニクロ)

板厚 2.3mm

型名 HR 型      車輪径 (mm) 50

020.

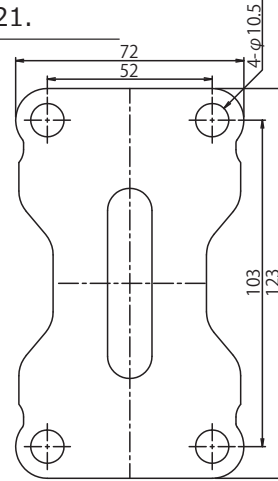

**A2HH65000**

 プレート品名:HR-65 本体  
(三価ユニクロ)

板厚 3.2mm

型名 HR 型      車輪径 (mm) 65

021.

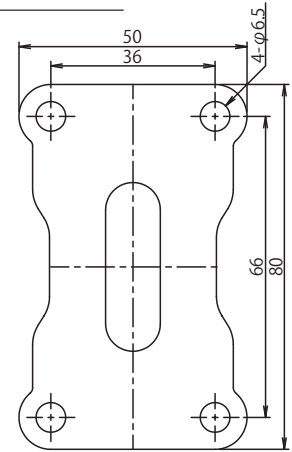

**A2HH75000**

 プレート品名:HR-75 本体  
(三価ユニクロ)

板厚 3.2mm

型名 HR 型      車輪径 (mm) 75

022.

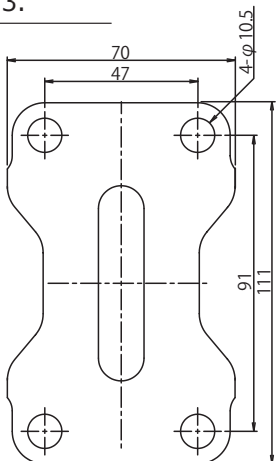

**A2HH500S0**

プレート品名:SUS-HR-50 本体

板厚 2.0mm

型名 SUS-HR 型      車輪径 (mm) 50

023.

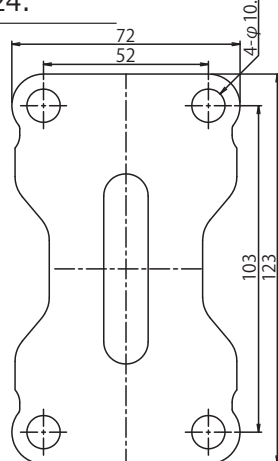

**A2HH650S0**

プレート品名:SUS-HR-65 本体

板厚 3.0mm

型名 SUS-HR 型      車輪径 (mm) 65

024.

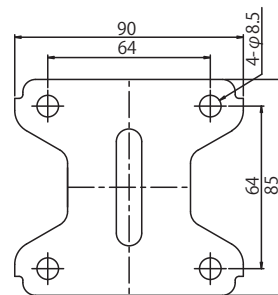

**A2HH750S0**

プレート品名:SUS-HR-75 本体

板厚 3.0mm

型名 SUS-HR 型      車輪径 (mm) 75

025.

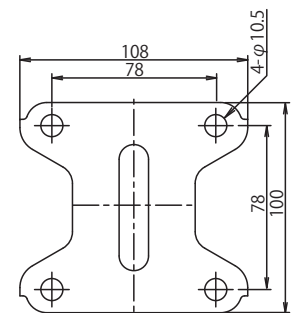

**A2HU00040**

 プレート品名:UHR-50 本体フレーム  
(NM)

板厚 3.2mm

型名 UHR 型      車輪径 (mm) 50

026.


**A2HU00050**

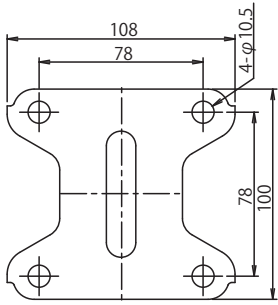
 プレート品名:UHR-65 本体フレーム  
(NM)

板厚 3.2mm

型名 UHR 型      車輪径 (mm) 65

# SHORTSTAR

027.



**A2HU00060**

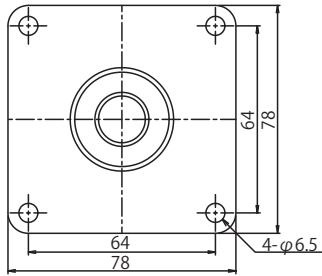
プレート品名:UHR-75 本体フレーム  
(NM)

板厚 3.2mm

型名 車輪径 (mm)  
UHR 型 75

# LOCKSTAR

001.

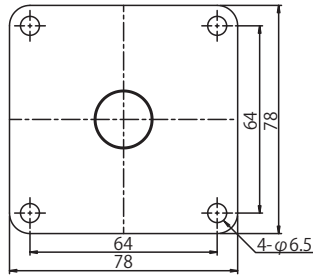

**A4E950000**

 プレート品名: NE-50AF 取付座  
(三価ユニクロ)

板厚 2.0mm

 型名 車輪径 (mm)  
E-AF 型 40 ~ 50

002.

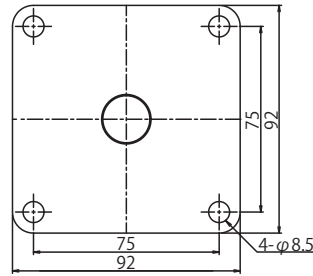

**A4PL50000**

プレート品名: SPL-50,AJ 取付座 BZP

板厚 2.6mm

 型名 車輪径 (mm)  
SPLG 型 50

003.

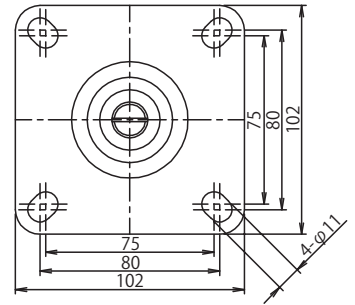

**A4PL65000**

プレート品名: SPL-65,AJ 取付座 BZP

板厚 2.6mm

 型名 車輪径 (mm)  
SPLG 型 65 ~ 75

004.


**A4JJ00020**

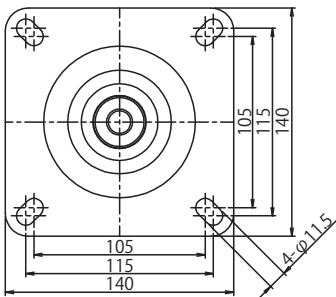
プレート品名: J2-150 取付座

板厚 3.2mm

 型名 車輪径 (mm)  
AF 型 50 ~ 65

 その他該当製品  
 J2 型 130 ~ 150mm (MIDDLESTAR)  
 J2-S 型 130 ~ 150mm (MIDDLESTAR)  
 J2K 型 130 ~ 150mm (MIDDLESTAR)  
 J2K-S 型 130 ~ 150mm (MIDDLESTAR)  
 J2F 型 130 ~ 150mm (MIDDLESTAR)  
 J2F-S 型 130 ~ 150mm (MIDDLESTAR)

005.


**A4J900160**

プレート品名: J-200 取付座

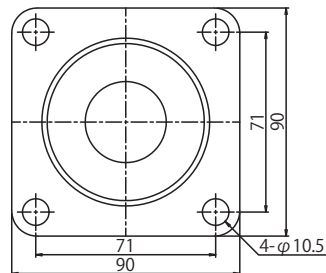
板厚 4.5mm

 型名 車輪径 (mm)  
AF 型 75 ~ 100

その他該当製品

 J 型 200mm (HEAVYSTAR)  
 J-S 型 200mm (HEAVYSTAR)  
 JB(R) 型 200mm (HEAVYSTAR)  
 JB(L) 型 200mm (HEAVYSTAR)  
 JF 型 200mm (HEAVYSTAR)

006.


**A4HH65000**

 プレート品名: H-65 取付座  
(三価ユニクロ)

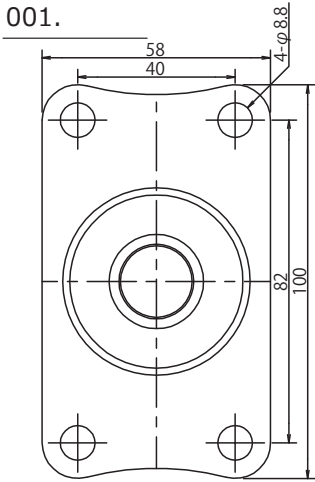
板厚 3.2mm

 型名 車輪径 (mm)  
HG-AF 型 65 ~ 75

その他該当製品

 HG 型 65 ~ 75mm (HEAVYSTAR)  
 HG-S 型 65 ~ 75mm (HEAVYSTAR)

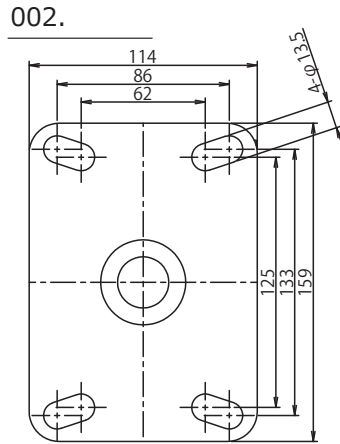
# SMOOSTAR


**A4CS002S0**

プレート品名 : SUS-SKY-S 取付座  
(P82×40)

板厚 2.5mm

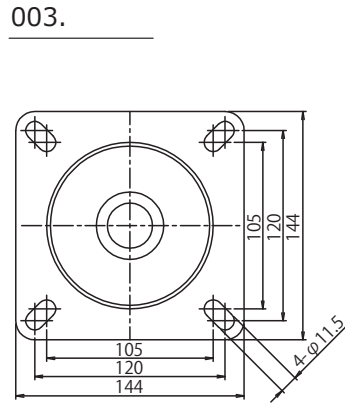
型名	車輪径 (mm)
SKY-S 型	100 ~ 125
SKY-S-S 型	100 ~ 125


**A4CJ20020**

プレート品名 : SKY-2S 取付座  
(P133×86)(三箇ユニクロ)

板厚 3.2mm

型名	車輪径 (mm)
SKY-2S 型	150 ~ 200


**A4PM00060**

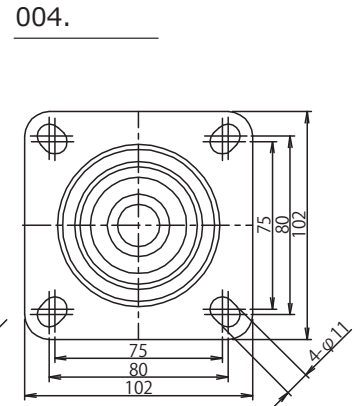
プレート品名 : PM-200 取付座

板厚 3.2mm

型名	車輪径 (mm)
SKY-2S 型	200

その他該当製品

PMS 型 200mm (HEAVYSTAR)  
PMS-LB(R) 型 200mm (HEAVYSTAR)


**A4JJ00160**

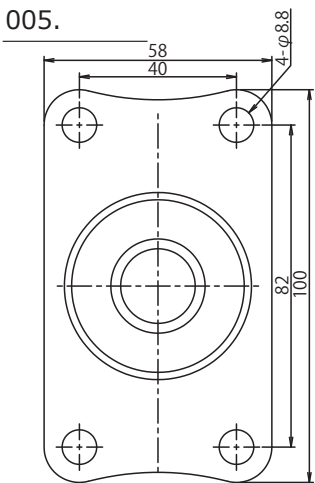
プレート品名 : RJ2-150 取付座

板厚 3.2mm

型名	車輪径 (mm)
SHSKY 型	125
SHSKY-S 型	125

その他該当製品

RJ2 型 125 ~ 150mm (MIDDLESTAR)  
RJ2-S 型 125 ~ 150mm (MIDDLESTAR)


**A4S9100S0**

プレート品名 : SUS S2-100 取付座

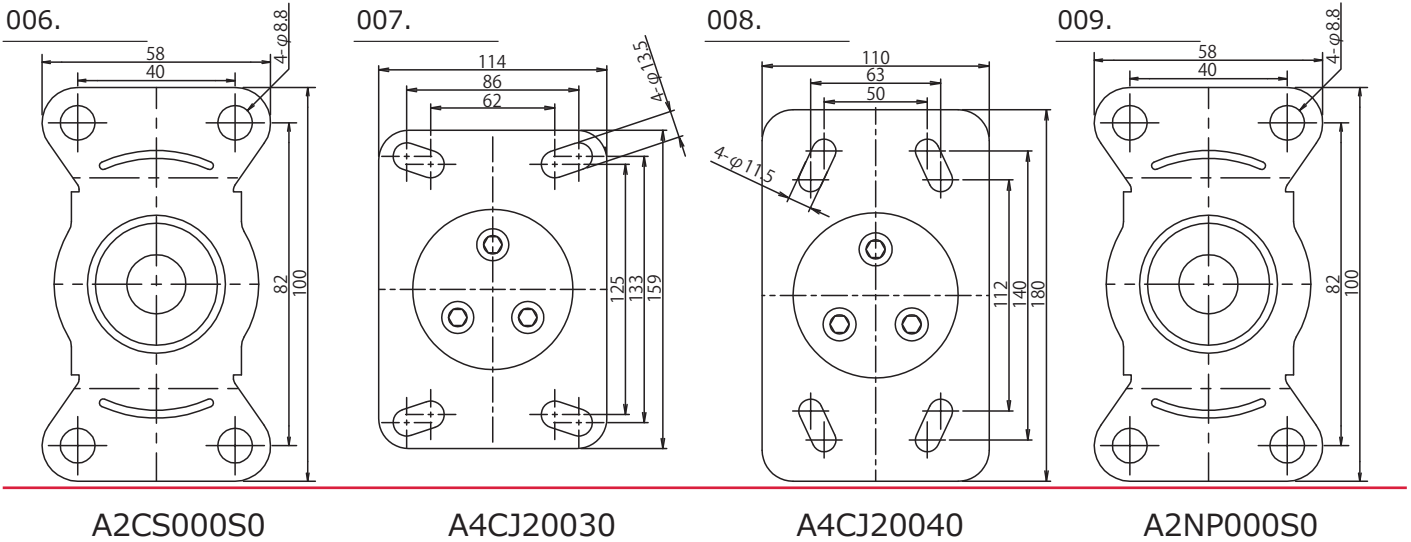
板厚 2.0mm

型名	車輪径 (mm)
NPG 型	100 ~ 125

その他該当製品

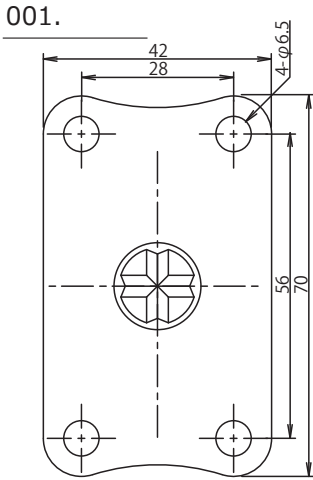
SUS-E 型 100mm (LIGHTSTAR)  
SUS-E-S 型 100mm (LIGHTSTAR)

# SMOOSTAR



006. <b>A2CS000S0</b>		007. <b>A4CJ20030</b>		008. <b>A4CJ20040</b>		009. <b>A2NP000S0</b>	
プレート品名 : SUS-SKY-R フォーク		プレート品名 : SKY-2R 取付座 (P133×86)(三価ユニクロ)		プレート品名 : SKY-2R 取付座 (P112×63)(三価ユニクロ)		プレート品名 : SUS NPR フォーク	
板厚 2.0mm		板厚 4.0mm		板厚 4.0mm		板厚 2.0mm	
型名	車輪径 (mm)	型名	車輪径 (mm)	型名	車輪径 (mm)	型名	車輪径 (mm)
SKY-R 型	100 ~ 125	SKY-2R 型	150 ~ 200	SKY-2R 型	200	NPR 型	100 ~ 125
SKY-R-S 型	100 ~ 125						

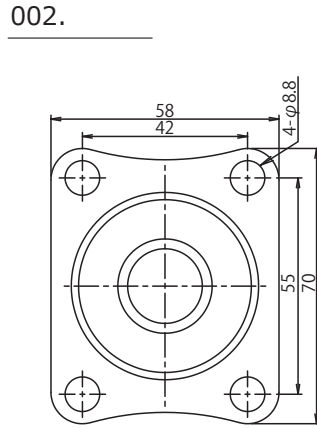
# SILENTSTAR


**A4E965020**

 プレート品名: EF-75 取付座  
(三価ユニクロ)

板厚 2.0mm

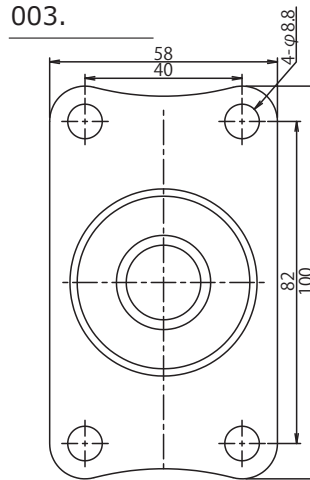
型名	車輪径 (mm)
EF 型	65 ~ 75
EF-DS 型	75


**A4S900120**

 プレート品名: SFHG 取付座 (P55×42)  
(三価ユニクロ)

板厚 2.6mm

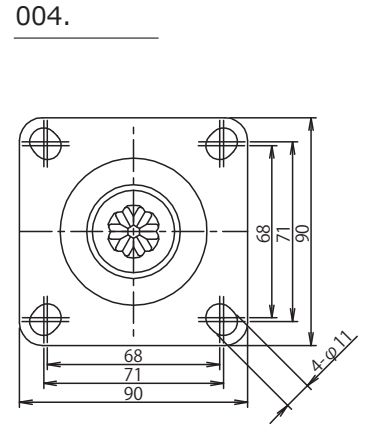
型名	車輪径 (mm)
SFHG 型	75
SFHG-DS 型	75


**A4JJ00130**

 プレート品名: SFH-100 取付座  
(三価ユニクロ)

板厚 2.6mm

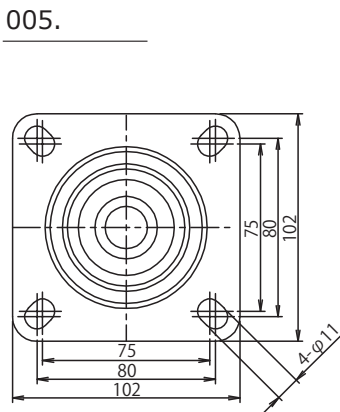
型名	車輪径 (mm)
SFHG 型	100
SFHG 型 -DS 型	100


**A4SJ00000**

 プレート品名: SJF-100 取付座  
(三価ユニクロ)

板厚 3.2mm

型名	車輪径 (mm)
SJF 型	100
SJF-S 型	100


**A4JJ00020**

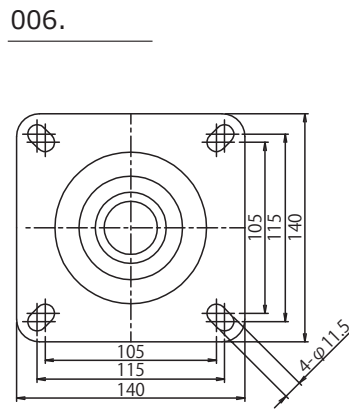
プレート品名: J2-150 取付座

板厚 3.2mm

型名	車輪径 (mm)
J2F 型	130 ~ 150
J2F-S 型	130 ~ 150

その他該当製品

J2 型	130 ~ 150mm (MIDDLESTAR)
J2-S 型	130 ~ 150mm (MIDDLESTAR)
J2K 型	130 ~ 150mm (MIDDLESTAR)
J2K-S 型	130 ~ 150mm (MIDDLESTAR)
AF 型	50 ~ 65mm (LOCKSTAR)


**A4J900160**

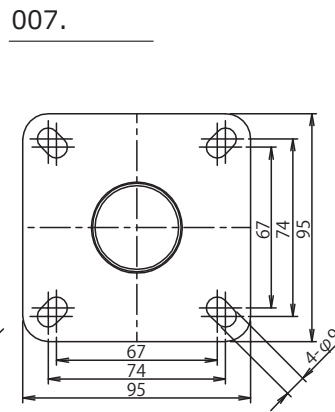
プレート品名: J-200 取付座

板厚 4.5mm

型名	車輪径 (mm)
JF 型	200

その他該当製品

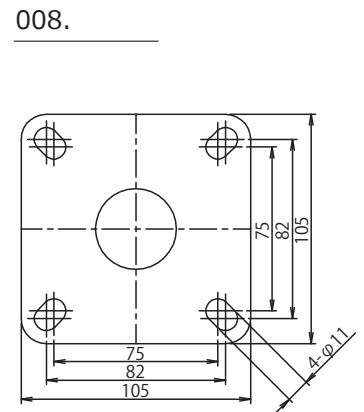
J 型	200mm (HEAVYSTAR)
J-S 型	200mm (HEAVYSTAR)
JB(R) 型	200mm (HEAVYSTAR)
JB(L) 型	200mm (HEAVYSTAR)
AF 型	75 ~ 100mm (LOCKSTAR)


**A4PL00000**

プレート品名: TYPJ 取付座樹脂 100φ

板厚 3.2mm

型名	車輪径 (mm)
PLJ 型	100

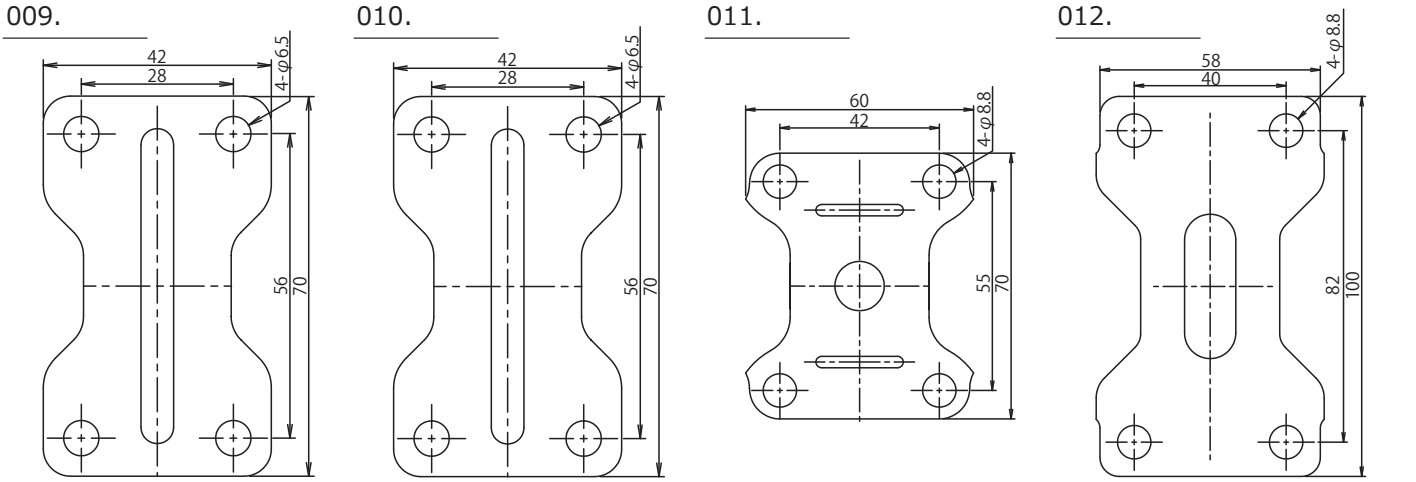

**A4PL00020**

プレート品名: TYPJ 取付座樹脂 130φ

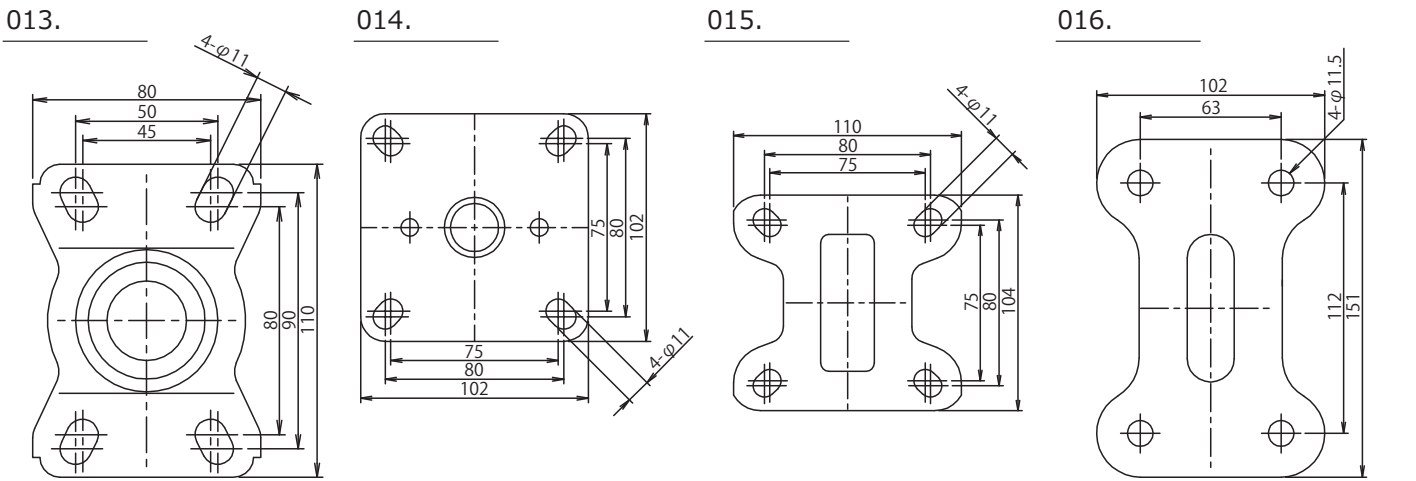
板厚 3.2mm

型名	車輪径 (mm)
PLJ 型	130

# SILENTSTAR


**A2E965020**
**A2E975020**
**A2S985000**
**A2S910000**

プレート品名:ER-65 本体 (H83,t1.6) (三価ユニクロ)	プレート品名:ER-75 本体 (H93,t1.6) (三価ユニクロ)	プレート品名:SR-85 本体 特殊 (三価ユニクロ) ノーマーク	プレート品名:S2R-100 本体 (三価ユニクロ)
板厚 1.6mm	板厚 1.6mm	板厚 2.3mm	板厚 2.3mm
型名 ER 型	型名 ER 型	型名 SR 型	型名 SR 型
車輪径 (mm) 65	車輪径 (mm) 75	車輪径 (mm) 75	車輪径 (mm) 100
			その他該当製品 SR 型 100mm (LIGHTSTAR)

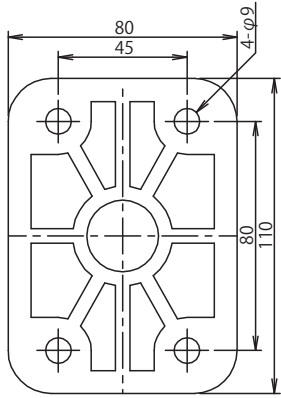

**A2SJ00000**
**A4JJ00100**
**A2JJ00050**
**A2J900290**

プレート品名:SK-100 本体フレーム	プレート品名:K2-150 取付座	プレート品名:K2-150 本体フレームφ12-体型	プレート品名:K-200 本体フレーム
板厚 2.6mm	板厚 3.2mm	板厚 3.0mm	板厚 4.0mm
型名 SK 型	型名 K2 型	型名 K2 型	型名 K 型
車輪径 (mm) 100	車輪径 (mm) 130	車輪径 (mm) 150	車輪径 (mm) 200
その他該当製品 SK 型 100mm (MIDDLESTAR)	その他該当製品 K2 型 130 ~ 150mm (MIDDLESTAR)	その他該当製品 K2 型 150mm (MIDDLESTAR)	その他該当製品 K 型 200mm (HEAVYSTAR) KB(R) 型 200mm (HEAVYSTAR) KB(L) 型 200mm (HEAVYSTAR) PMR 型 200mm (HEAVYSTAR) PMR-LB(R) 型 75 ~ 100mm (HEAVYSTAR)

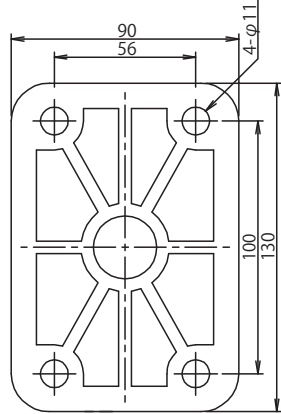


# SILENTSTAR

017.



018.



**C3PL0001Z**

**C3PL0004Z**

プレート品名: PK-100 本体フレームユーエイ

プレート品名: PK-130 本体フレームφ12ユーエイ

板厚 9.0mm

型名

PLK 型

車輪径 (mm)

100

板厚 9.0mm

型名

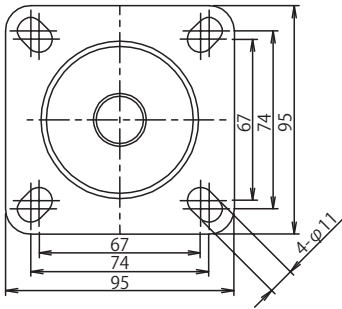
PLK 型

車輪径 (mm)

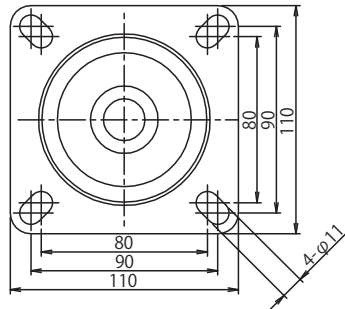
130

# LEADSTAR

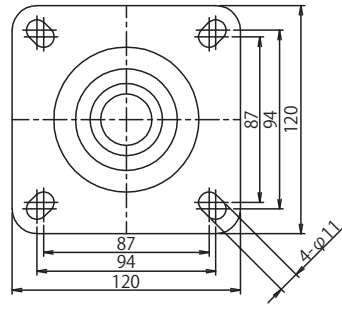
001.



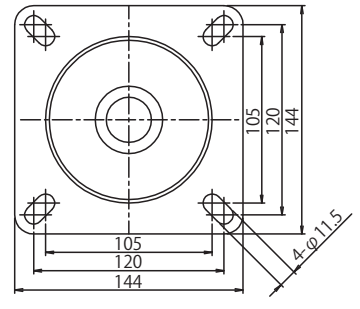
002.



003.



004.


**A4PM00080**
**A4PM00000**
**A4PM00030**
**A4PM00060**

プレート品名: PM-100 取付座

プレート品名: PM-130 取付座

プレート品名: PM-150 取付座

プレート品名: PM-200 取付座

板厚 2.6mm

 型名 車輪径 (mm)  
 PMS 型 100

板厚 2.6mm

 型名 車輪径 (mm)  
 PMS 型 130  
 PMS-LB(R) 型 130

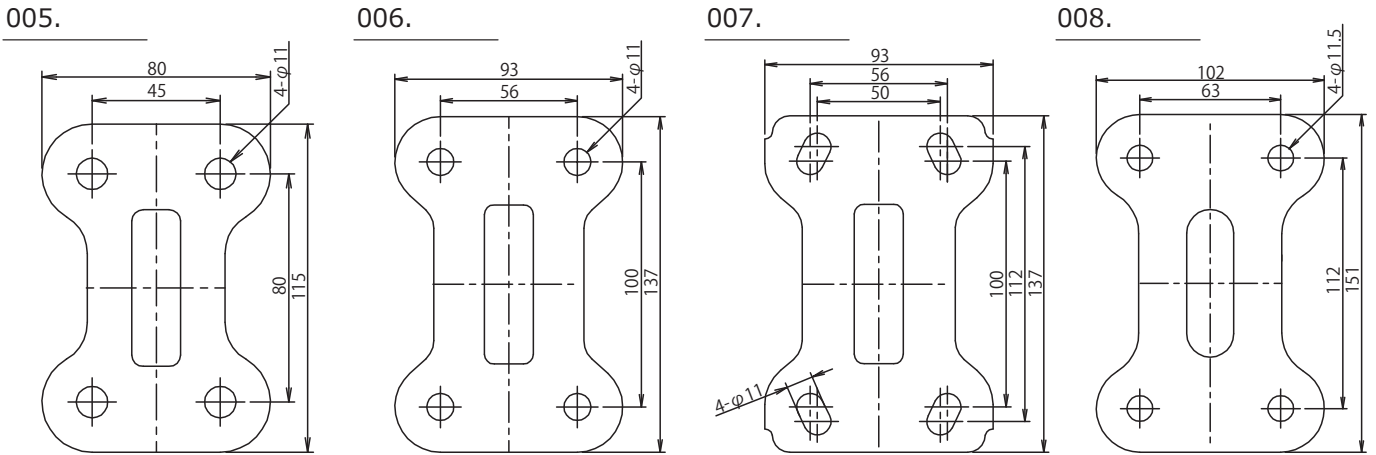
板厚 2.6mm

 型名 車輪径 (mm)  
 PMS 型 150  
 PMS-LB(R) 型 150  
 PMS 型 (E46) 150  
 PMS-LB(R) 型 (E46) 150  
 PMS-DS 型 (E46) 150

板厚 3.2mm

 型名 車輪径 (mm)  
 PMS 型 200  
 PMS-LB 型 200  
 その他該当製品  
 SKY-2S 型 200mm (SMOOSTAR)

# LEADSTAR


**A2J900000**
**A2J900140**
**A2PM15010**
**A2J900290**

プレート品名: K-100 本体フレーム

プレート品名: K-130 本体フレーム φ12

プレート品名: PMR-150 本体フレーム

プレート品名: K-200 本体フレーム

板厚 2.6mm

型名 車輪径 (mm)

PMR 型 100

その他該当製品

K 型 100mm (HEAVYSTAR)

KB(R) 型 100mm (HEAVYSTAR)

KB(L) 型 100mm (HEAVYSTAR)

板厚 2.6mm

型名 車輪径 (mm)

PMR 型 130

PMR-LB(R) 型 130

板厚 3.2mm

型名 車輪径 (mm)

PMR 型 150

PMR-LB(R) 型 150

板厚 4.0mm

型名 車輪径 (mm)

PMR 型 200

PMR-LB(R) 型 200

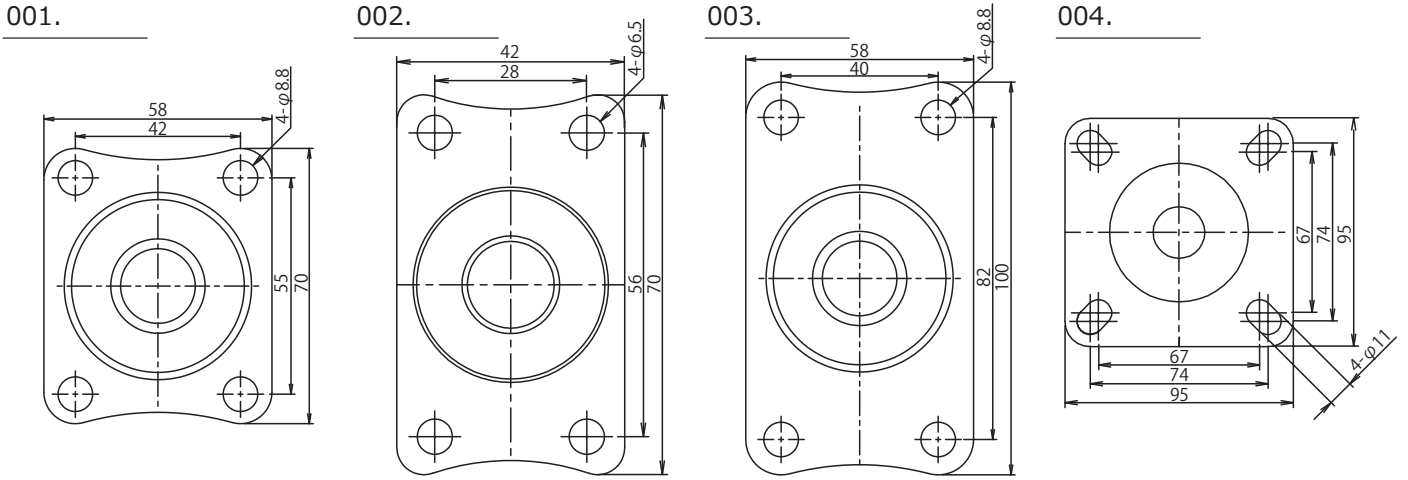
その他該当製品

K 型 200mm (HEAVYSTAR)

KB(R) 型 200mm (HEAVYSTAR)

KB(L) 型 200mm (HEAVYSTAR)

# STAINLESTAR


**A4S9650S0**
**A4E9650S0**
**A4S9100S0**
**A4J9000SZ**

プレート品名 : SUS S2-65 取付座

プレート品名 : SUS E-65 取付座

プレート品名 : SUS S2-100 取付座

プレート品名 : SUS-J-100 取付座

板厚 2.0mm

板厚 1.5mm

板厚 2.0mm

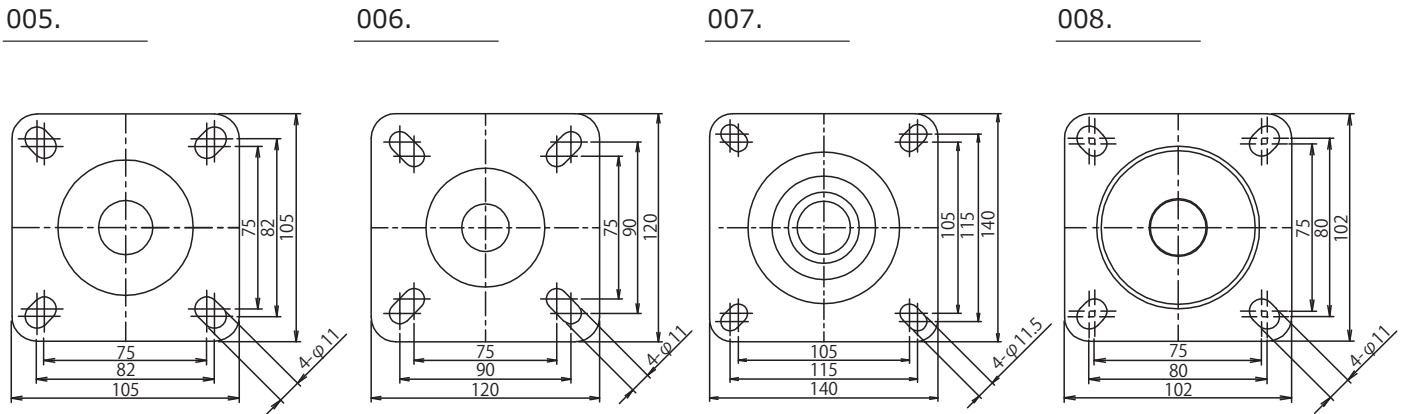
板厚 3.0mm

型名	車輪径 (mm)
SUS-SG 型	50 ~ 75
SUS-SG-S 型	50 ~ 75

型名	車輪径 (mm)
SUS-E 型	50 ~ 75
SUS-E-S 型	50 ~ 75

型名	車輪径 (mm)
SUS-E 型	100
SUS-E-S 型	100

型名	車輪径 (mm)
SUS-J 型	100
SUS-J-S 型	100


**A4J9002SZ**
**A4J9005SZ**
**A4J9006SZ**
**A4JJ001SZ**

プレート品名 : SUS-J-130 取付座

プレート品名 : SUS-J-150 取付座

プレート品名 : SUS-J-200 取付座

プレート品名 : SUS-J2-150 取付座

板厚 4.0mm

板厚 4.0mm

板厚 4.5mm

板厚 3.0mm

型名	車輪径 (mm)
SUS-J 型	130
SUS-J-S 型	130

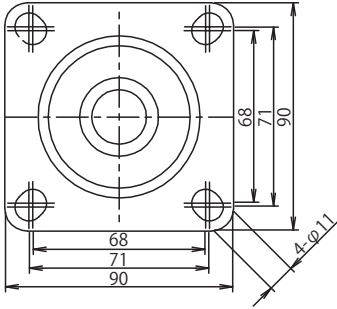
型名	車輪径 (mm)
SUS-J 型	150
SUS-J-S 型	150

型名	車輪径 (mm)
SUS-J 型	200
SUS-J-S 型	200

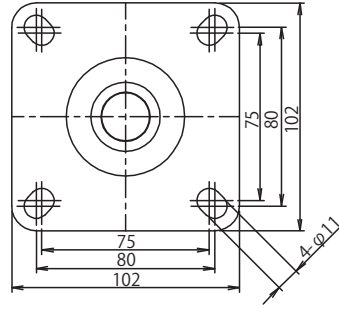
型名	車輪径 (mm)
SUS-J2 型	130 ~ 150
SUS-J2-S 型	130 ~ 150

# STAINLESTAR

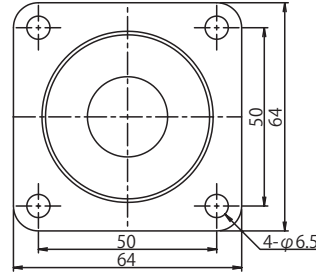
009.



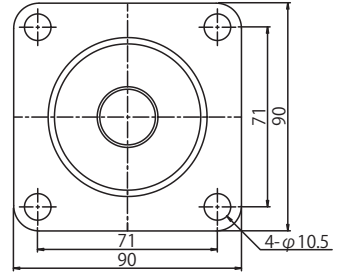
010.



011.



012.


**A4SJ001SZ**
**A4SJ002SZ**
**A4HH500S0**
**A4HH650S0**

プレート品名 : SUS-SJ-100 取付座

プレート品名 : SUS-SJ-125 取付座

プレート品名 : SUS-H-50 取付座

プレート品名 : SUS-H-65 取付座

板厚 3.0mm

板厚 3.0mm

板厚 2.0mm

板厚 3.0mm

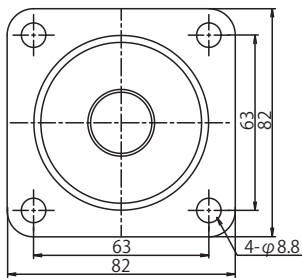
型名	車輪径 (mm)
SUS-SJ 型	100
SUS-SJ-S 型	100

型名	車輪径 (mm)
SUS-SJ 型	125
SUS-SJ-S 型	125

型名	車輪径 (mm)
SUS-HG 型	50
SUS-HG-S 型	50

型名	車輪径 (mm)
SUS-HG 型	65 ~ 75
SUS-HG-S 型	65 ~ 75

013.

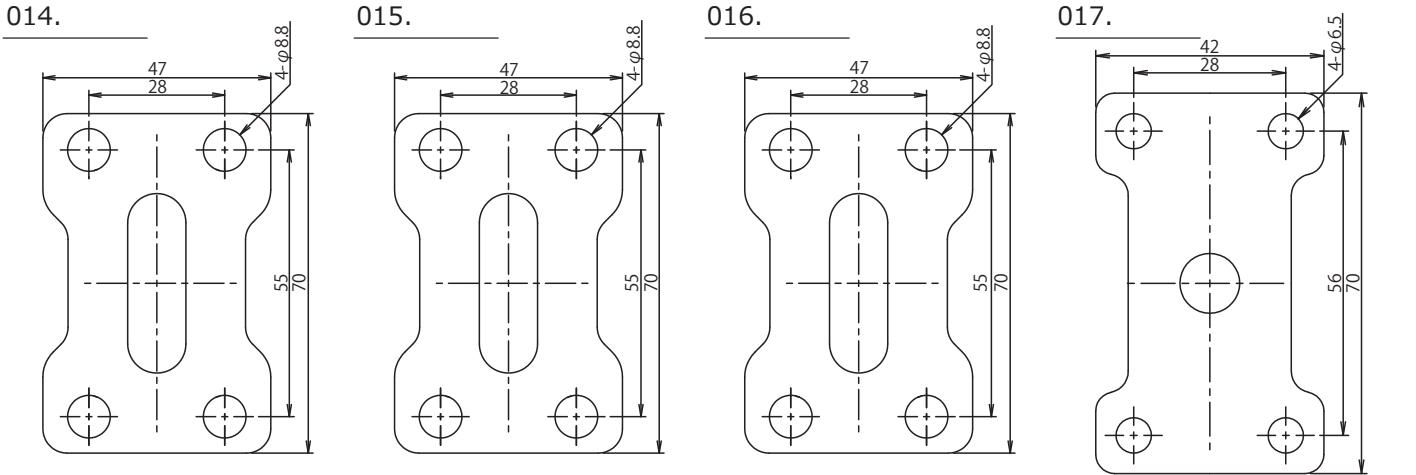

**A4HH651S0**

プレート品名 : SUS-H-65 取付座 (P63)

板厚 3.0mm

型名	車輪径 (mm)
SUS-HSG 型	50 ~ 75

# STAINLESTAR


**A2S9500S0**
**A2S9650S0**
**A2S9750S0**
**A2E9500S0**

プレート品名 : SUS S2R-50 本体

プレート品名 : SUS S2R-65 本体

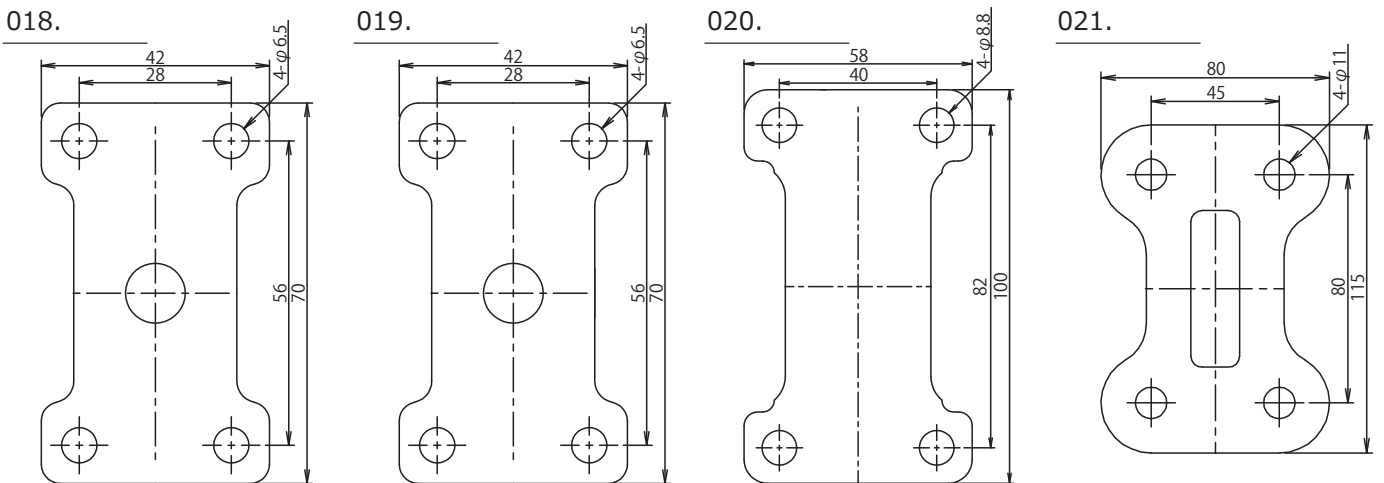
プレート品名 : SUS S2R-75 本体

プレート品名 : SUS ER-50 本体

 板厚 2.0mm  
 型名 SUS-SR 型  
 車輪径 (mm) 50

 板厚 2.0mm  
 型名 SUS-SR 型  
 車輪径 (mm) 65

 板厚 2.0mm  
 型名 SUS-SR 型  
 車輪径 (mm) 75

 板厚 2.0mm  
 型名 SUS-ER 型  
 車輪径 (mm) 50

**A2E9650S0**
**A2E9750S0**
**A2E9100S0**
**A2J9000SZ**

プレート品名 : SUS ER-65 本体

プレート品名 : SUS ER-75 本体

プレート品名 : SUS ER-100 本体

プレート品名 : SUS-K-100 本体フレーム

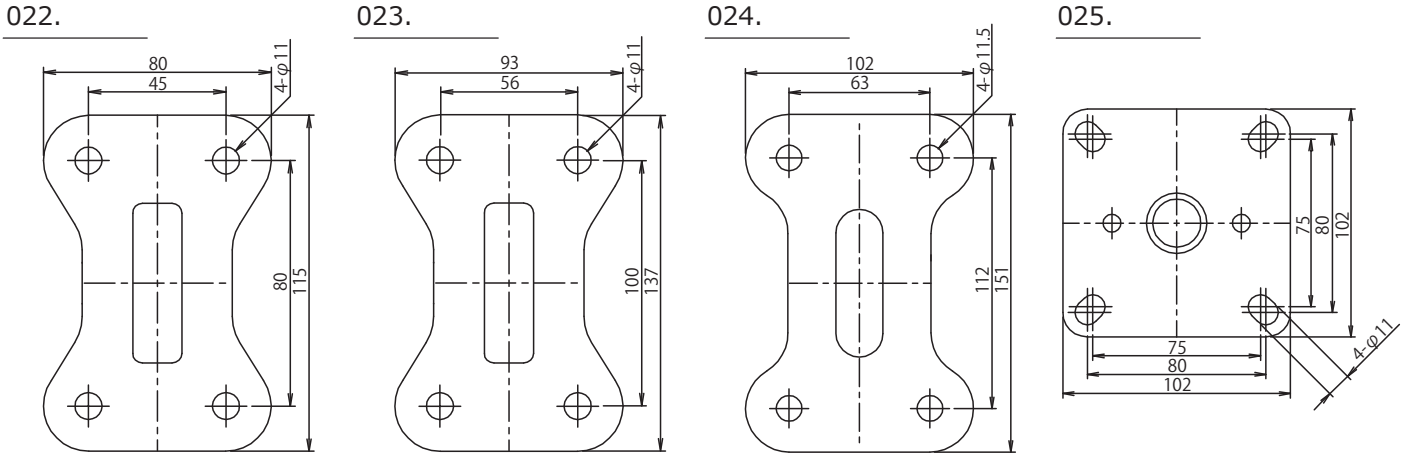
 板厚 2.0mm  
 型名 SUS-ER 型  
 車輪径 (mm) 65

 板厚 2.0mm  
 型名 SUS-ER 型  
 車輪径 (mm) 75

 板厚 2.0mm  
 型名 SUS-ER 型  
 車輪径 (mm) 100

 板厚 2.5mm  
 型名 SUS-K 型  
 車輪径 (mm) 100

# STAINLESTAR


**A2J9001SZ**
**A2J9003SZ**
**A2J9005SZ**
**A4JJ002SZ**

プレート品名 : SUS-K-130 本体フレーム φ12

プレート品名 : SUS-K-150 本体フレーム φ12

プレート品名 : SUS-K-200 本体フレーム

プレート品名 : SUS-K2-150 取付座

板厚 2.5mm

板厚 2.5mm

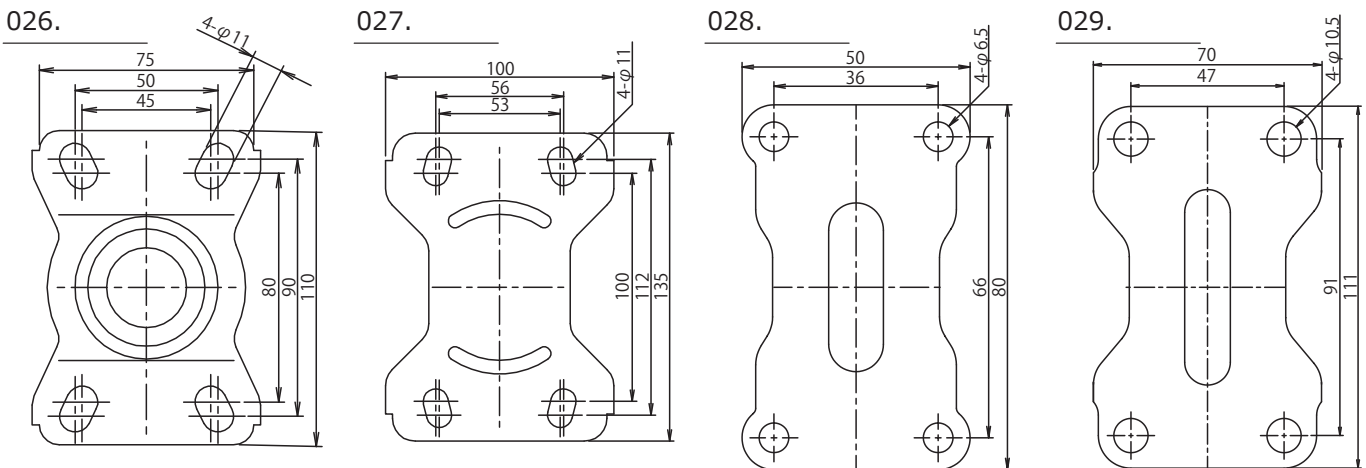
板厚 4.0mm

板厚 3.0mm

 型名  
SUS-K 型      車輪径 (mm)  
130

 型名  
SUS-K 型      車輪径 (mm)  
150

 型名  
SUS-K 型      車輪径 (mm)  
200

 型名  
SUS-K2 型      車輪径 (mm)  
130 ~ 150

**A2SJ000SZ**
**A2SJ002SZ**
**A2HH500S0**
**A2HH650S0**

プレート品名 : SUS-SK-100 本体フレーム

プレート品名 : SUS-SK-125 本体フレーム

プレート品名 : SUS-HR-50 本体

プレート品名 : SUS-HR-65 本体

板厚 2.5mm

板厚 3.0mm

板厚 2.0mm

板厚 3.0mm

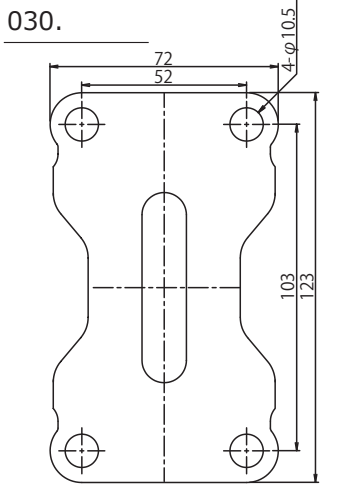
 型名  
SUS-SK 型      車輪径 (mm)  
100

 型名  
SUS-SK 型      車輪径 (mm)  
125

 型名  
SUS-HR 型      車輪径 (mm)  
50

 型名  
SUS-HR 型      車輪径 (mm)  
65

# STAINLESTAR



**A2HH750S0**

プレート品名 : SUS-HR-75 本体

板厚 3.0mm

型名                      車輪径 (mm)  
SUS-HR 型                75