

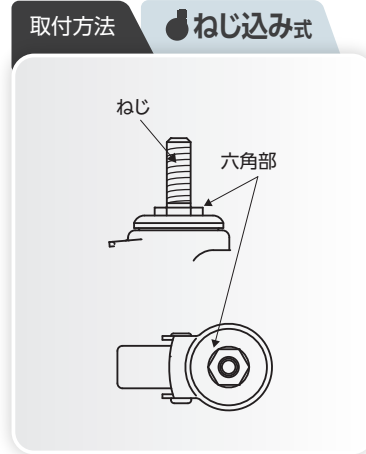
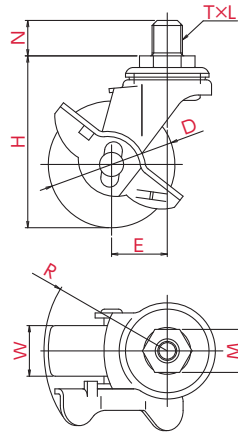
LT-S型

●自在車 ●ねじ込み式
φ40 50 65 75

三価ユニクロ仕上	グロームメッキ仕上
シングルベアリング	ダブルベアリング
シングルストッパー	ダブルストッパー



LT-75ELS, M12x35



- 主な使用例
- プラットフォーム
 - 手押し台車
 - サーパラック
 - ロールボックスパレット
 - 牽引台車
 - オフィスチェア
 - 機械装置
 - 複写機
 - 家具
 - 商品陳列棚
 - 冷凍ショーケース
 - その他

※写真は代表的な製品イメージです。

ご注文例 | **LT** | - | **75** | **EL** | **S** | , | **M12** | x | **35** |

金具 | 車輪径 | 車輪 | ストッパー付 | ねじ種類 | 軸長

ねじ×長さを
選択して、品番の後に
つけてください

専用スパナ
▶P.213

車輪径 D(mm)	品番	車輪材質	許容荷重 [daN(kgf)]	車幅 W(mm)	取付高 H(mm)	ねじ×長さ T×N(mm)	ピッチ・山数 L	対辺 M(mm)	偏心 E(mm)	旋回半径 R(mm)	
40	LT-40RS	ゴム	25(25.5)	17	59	M12×14	1.25	19	21	50	
	LT-40NS	ナイロン	30(30.6)	18		M12×35	1.75	19			
	LT-40BNS	ナイロン(黒)				UNF1/2×14	20山	21			
50	LT-50ELS	エラストマー	30(30.6)	20	68	M12×14	1.25	19	22	49	
	LT-50RS	ゴム				M12×35	1.75	19			
	LT-50RES	● 導電ゴム				UNF1/2×14	20山	21			
	LT-50NS	ナイロン		21		W3/8×14	16山	17			
	LT-50BNS	ナイロン(黒)									
	LT-50URS	ウレタン									
65	LT-65ELS	エラストマー	40(40.8)*	21	85	M12×14	1.25	19	23	57	
	LT-65RHS	ゴム				M12×35	1.75	19			
	LT-65RHES	● 導電ゴム				UNF1/2×14	20山	21			
	LT-65NS	ナイロン				16山	17				
	LT-65BNS	ナイロン(黒)									
	LT-65URS	ウレタン									
75	LT-75ELS	エラストマー	50(51.0)*	21	95	M12×14	1.25	19	27	65	
	LT-75RHS	ゴム				M12×35	1.75	19			
	LT-75RHES	● 導電ゴム				UNF1/2×14	20山	21			
	LT-75NS	ナイロン				16山	17				
	LT-75BNS	ナイロン(黒)									
	LT-75URS	ウレタン									

※W3/8ねじは許容荷重が最大35daN(35.7kgf)となります。 M8・M10サイズも製作可能です。(φ50・φ65・φ75のみ)

●印
電気抵抗値については
P.008をご確認ください

車輪種類

ホイル:PP 車輪:エラストマー	ホイル:ゴム 車輪:ゴム	ホイル:ゴム 車輪:ゴム	ホイル:導電ゴム 車輪:導電ゴム	ホイル:導電ゴム 車輪:導電ゴム	ホイル:ナイロン 車輪:ナイロン	ホイル:ナイロン(黒) 車輪:ナイロン(黒)	ホイル:ナイロン 車輪:ウレタン

軽荷重向け

中・重荷重向け

低床式中・重荷重向け

ステンレス仕様

衝撃吸収機能付

サイレンス

双輪

OTHERS